

MSB Frontblenden Module / MSB Module System

MSB Modular-Systeme

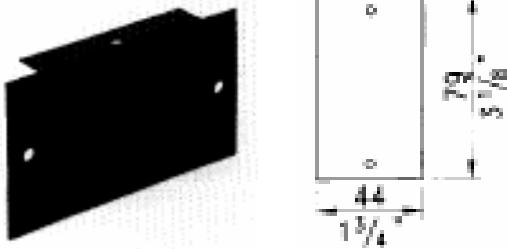


Modular-System

Individuell zusammenstellbare Frontcover mit vielfältiger Gestaltungsmöglichkeiten und leichtem Austausch der frontplatten.

Alle Bauteile sind aus hochwertigem Stahl gestanzt und schwarz eloxiert. Die Bohrungen sind passgenau und alle aufnahmen werden mit schrauben am Rahmengehäuse befestigt. Die Frontaufnahmen kann auf alle gängigen Leergehäuse aufgeschraubt werden. Somit ergibt sich ein System das mit Ihren Ansprüchen und Bedürfnissen mit wächst und jederzeit schnell angepasst werden kann.

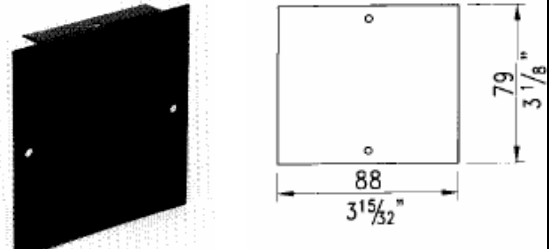
MSB-20201



Front Panel, glatt, 1 Modul weit

1 Module wide front plate

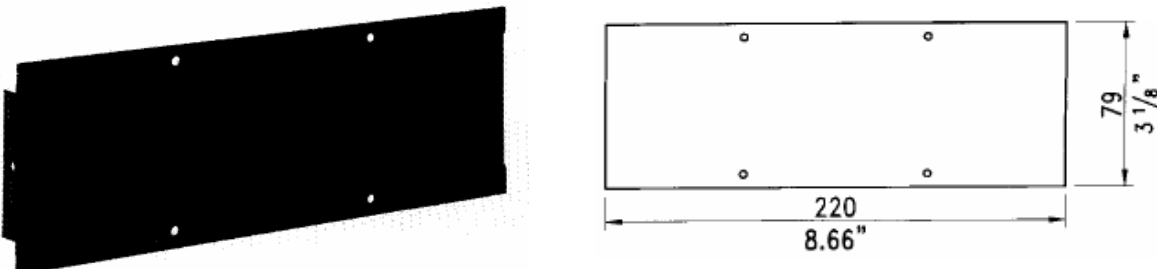
MSB-20202



Front Panel, glatt, 2 Module weit

2 module wide front plate

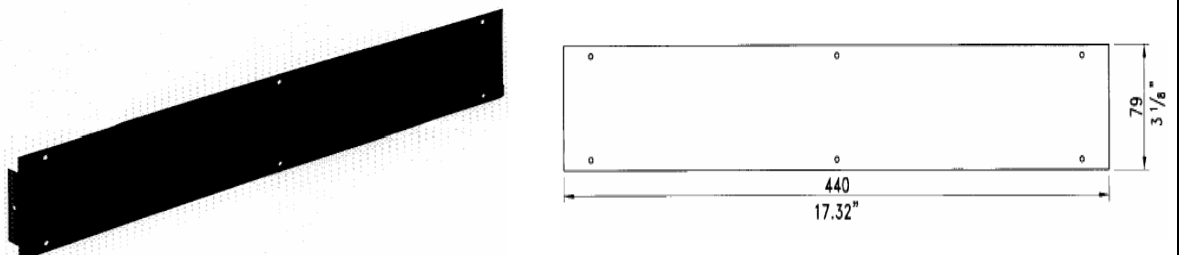
MSB-20205



Front Panel, glatt, 5 Module weit

5 Module wide front plate

MSB-20210



Front Panel, glatt, 10 Module weit

10 Module wide front plate

MSB Module / MSB Module

MSB-20511

Front Panel, 1 Modul weit, 2 x Neutrik D-Serie
1 Module wide panel for 2 x Neutrik D

MSB-20512

Front Panel, 1 Modul weit, für 2 x XLR
1 Module wide panel for 2 x XLR

MSB-20513

Front Panel, 1 Modul weit, für 2 x D-Sub 9
1 Module wide panel for 2 x D-Sub 9

MSB-20515

Front Panel, 1 Modul weit, für 2 x D-Sub 25
1 Module wide panel for 2 x D-Sub 25

MSB-20517

Front Panel, 1 Modul weit, für 4 x RCA/Phono
1 Module wide panel for 4 x RCA/Phono

MSB-20520

Front Panel, 1 Modul weit, für 2 x DIN Socket
1 Module wide panel for 2 x DIN Socket

MSB20522

Front Panel, 1 Modul weit, für 2 x BNC
1 Module wide panel for 2 x BNC

MSB20612

Front Panel, 2 Modul weit, für 1 x Speakon NL/4 oder NL/8 MPR
2 Module wide panel for 1 x Speakon NL/4 or NL/8 MPR

MSB Module / MSB Module

MSB-20711

Front Panel, 2 Modul weit, für 1 x Schuko Steckdose (Type Berber) oder NL/8 MPR
 2 Module wide panel for 1 x Power plug type Berger

MSB-20718

Front Panel, 1 Modul weit, für 1 x ISDN echo canceller for power inlet
 1 Module wide panel for 1 x ISDN echo canceller for power inlet

MSB-20719

Front Panel, 1 Modul weit, für 1 x ISDN echo canceller female power outlet
 1 Module wide panel for 1 x ISDN echo canceller female power outlet

MSB20720

Front Panel, 2 Modul weit, für 1 x CEE 220V/16A
 2 Module wide panel for 1 x CEE220V / 16A

MSB-20740

Front Panel, 2 Modul weit, für 1 x Power lock source
 2 Module wide panel for 1 x Power Lock Source

MSB-20741

Front Panel, 2 Modul weit, für 1 x Power lock drain
 2 Module wide panel for 1 x Power Lock Drain

MSB20-742

Front Panel, 2 Modul weit, für 1 x Bulgin 8
 2 Module wide panel for 1 x Bulgin 8

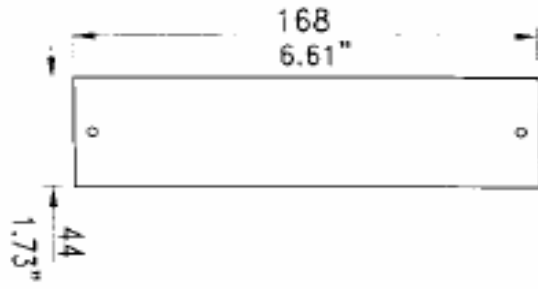
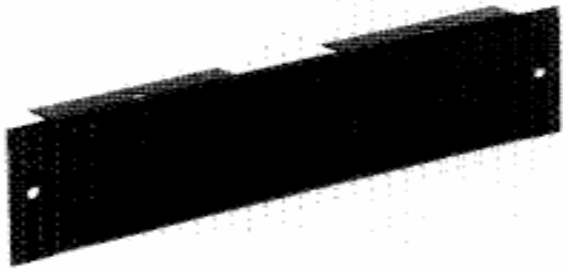
MSB Module

Das MSB Module Programm wird ständig erweitert und ausgebaut. Sollten sie nicht finden was Sie suchen erstellen wir gerne auch Sonderanfertigungen für Sie. Sprechen Sie einfach mit unserem freundlichen Service. Tel: 05766-941894

The MSB Module program will be continually added with new modules. If you don't find your module we may can create it specially for your request. Please contact our friendly service for further information. Phone: +49-5766 - 941894

MSB Module / MSB Module

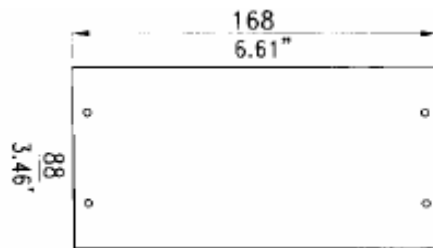
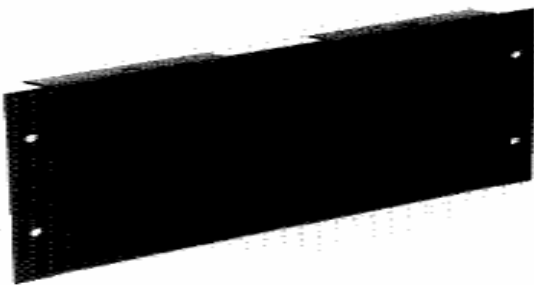
MSB-40201



Front Panel 4HE , glatt, 1 Module weit

4U 1module wide front plate

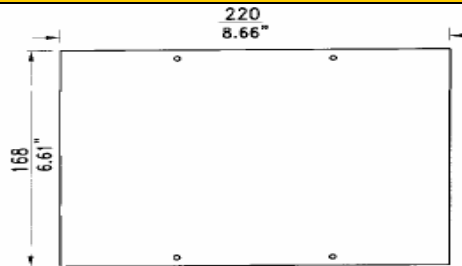
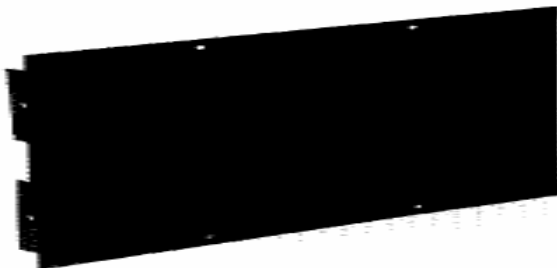
MSB-40202



Front Panel 4HE , glatt, 2 Module weit

4U 2 module wide front plate

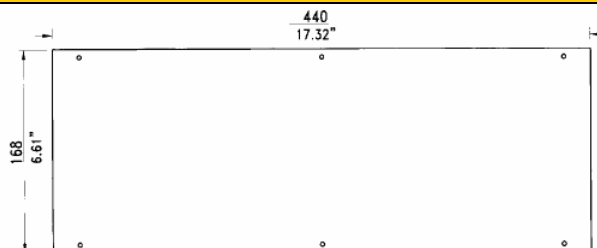
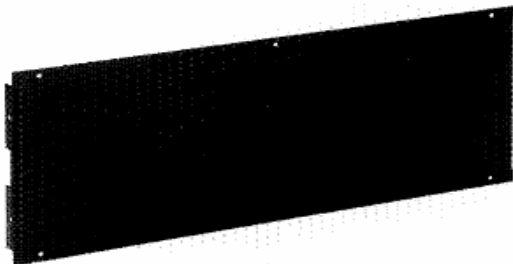
MSB-40205



Front Panel 4HE , glatt, 5 Module weit

4U 5 module wide front plate

MSB-40210

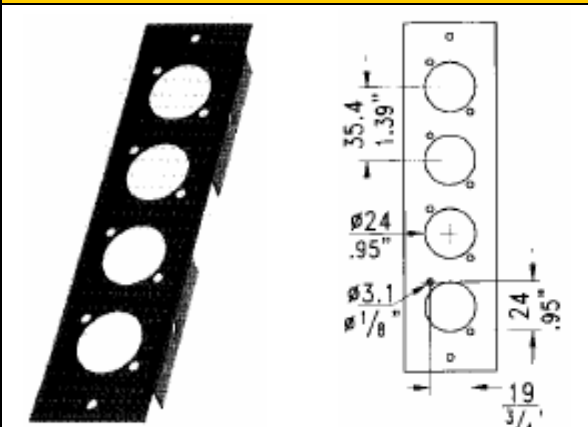


Front Panel 4HE , glatt, 10 Module weit

4U 10module wide front plate

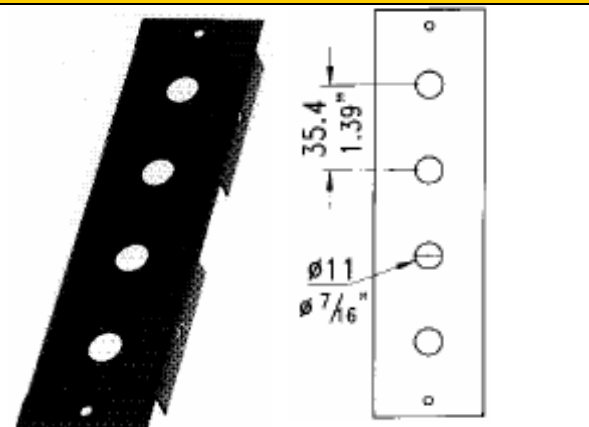
MSB Module / MSB Module

MSB-40511



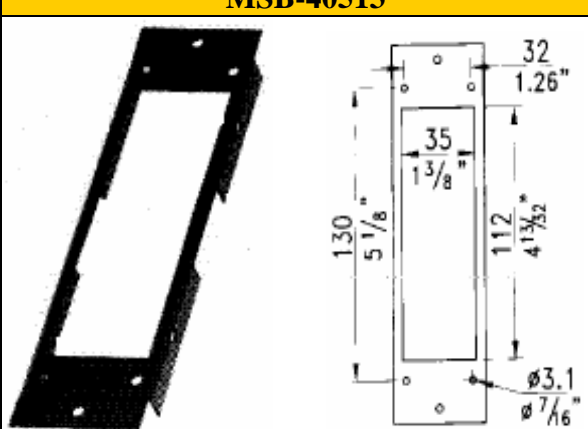
Front Panel 4HE , 1 Module weit für 4 x Neutrik D
4U 1module wide front plate for 4 x Neutrik D

MSB-40512



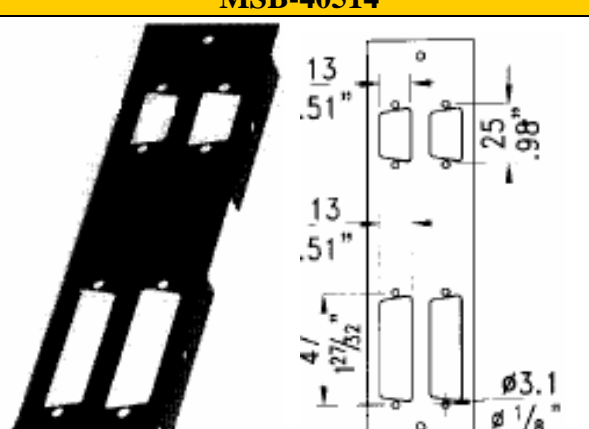
Front Panel 4HE , 1 Module weit für 4 x Telejack
4U 1module wide front plate for 4 x Telejack

MSB-40513



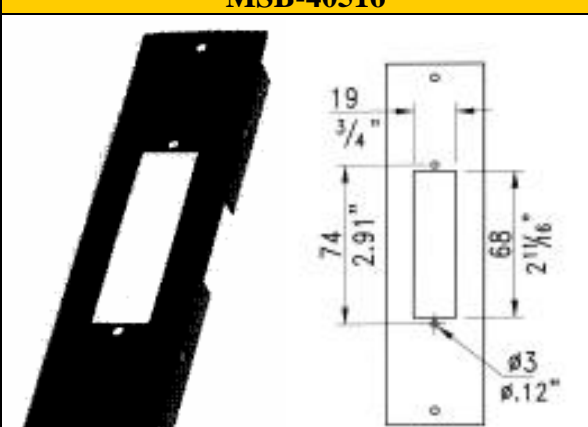
Front Panel 4HE , 1 Module weit für 1 x Multipin 64/108
4U 1module wide front plate for 1x Multipin 64/108

MSB-40514



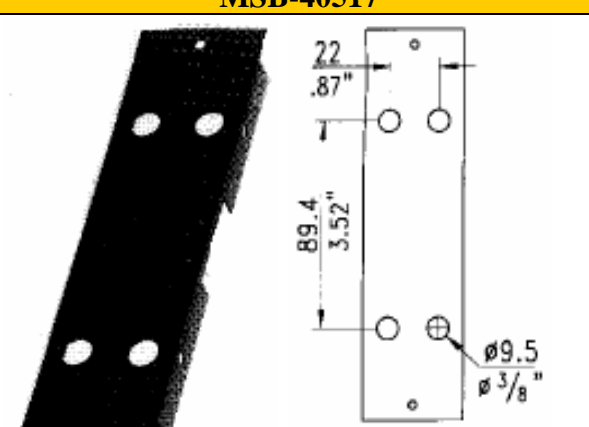
Front Panel 4HE , 1 Module weit für 2 x D-Sub9 + 2 x D-Sub25
4U 1module wide front plate for 2 x D-Sub9 and 2 x -Sub 25

MSB-40516



Front Panel 4HE , 1 Module weit für 1 x Multipin 30/90 nach DIN 41618
4U 1module wide front plate for 1x Multipin 30/90 DIN 41618

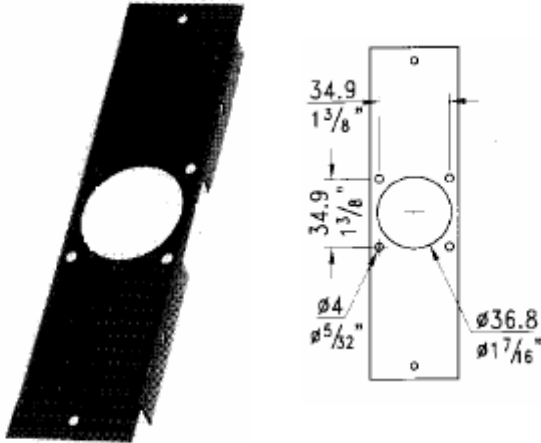
MSB-40517



Front Panel 4HE , 1 Module weit für 4 x RCA / Phono
4U 1module wide front plate for 4 x RCA / Phono

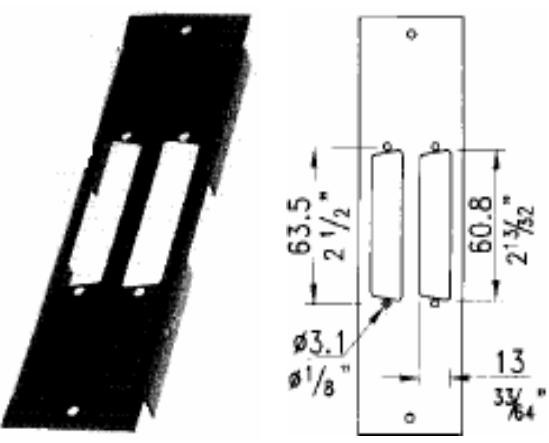
MSB Module / MSB Module

MSB-40518



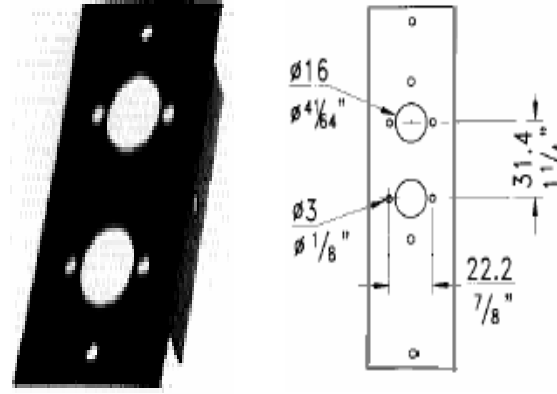
Front Panel 4HE , 1 Module weit für 1 x PT-E61
4U 1module wide front plate for 1x PT-E61

MSB-40519



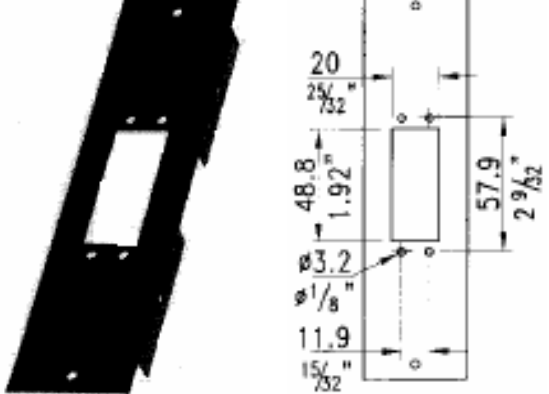
Front Panel 4HE , 1 Module weit für 2 x Sub D37
4U 1module wide front plate for 2 x Sub D37

MSB-40520



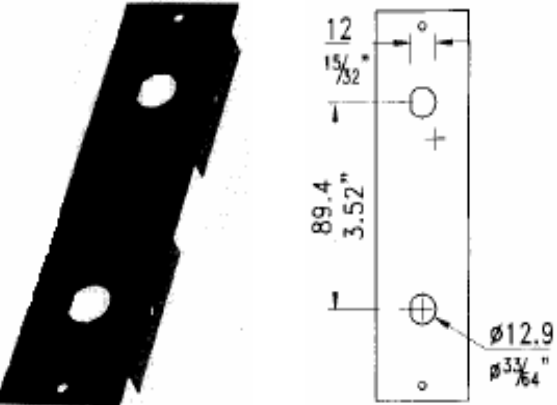
Front Panel 4HE , 1 Module weit für 2 x DIN Connector
4U 1module wide front plate for 2 x DIN Connector

MSB-40521



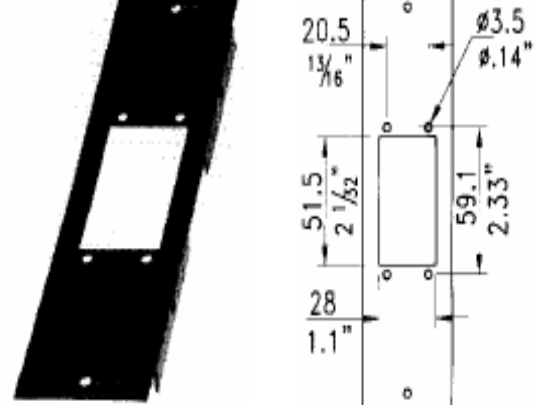
Front Panel 4HE , 1 Module weit für 1 X Multipin 516/56
4U 1module wide front plate for 1 x Multipin 516/56

MSB-40522



Front Panel 4HE , 1 Module weit für 2 x BNC 75 Ohm Insulated.
4U 1module wide front plate for 2 x BNC 75 Ohm insulated

MSB-40523



Front Panel 4HE , 1 Module weit für 1 x EDAC 90
4U 1module wide front plate for 1 x EDAC 90

MSB Module / MSB Module

MSB-40524

Front Panel 4HE , 1 Module weit für 1 X PG21
4U 1module wide front plate for 1 x PG21

MSB-40525

Front Panel 4HE , 1 Module weit für 1 X PG 29
4U 1module wide front plate for 1 x PG 29

MSB-40612

Front Panel 4HE , 2 Module weit für 2 X Speakon NL/4 & NL/8 MPR
4U 2module wide front plate for 2 x Speakon NL74 & NL/8 MPR

MSB-40701

Front Panel 4HE , 2 Module weit für 1 X Socapex
4U 2module wide front plate for 2 x Socapex

MSB-40702

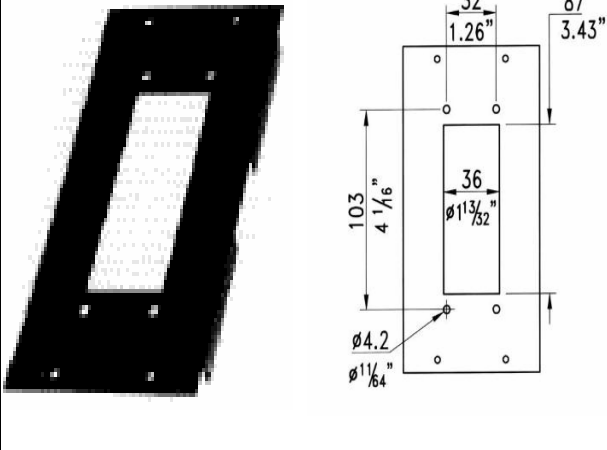
Front Panel 4HE , 2 Module weit für 2 X Socapex
4U 2module wide front plate for 2 x Socapex

MSB-40706

Front Panel 4HE , 2 Module weit für 1 X HDD 10
4U 2module wide front plate for 1 x HDD10

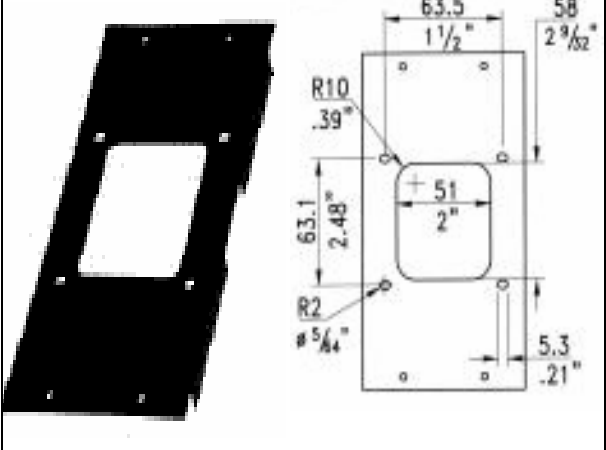
MSB Module / MSB Module

MSB-40107



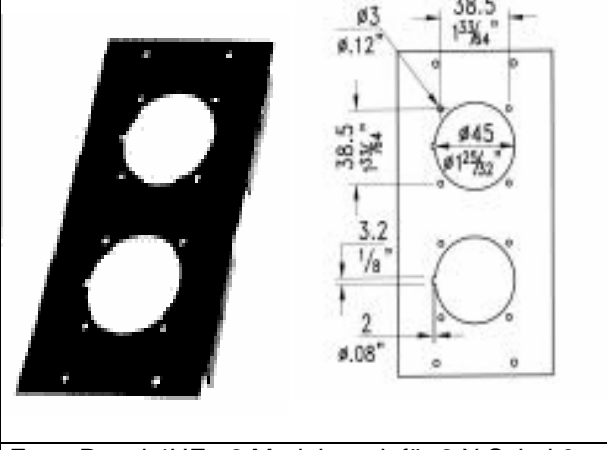
Front Panel 4HE , 2 Module weit für 1 X HDD 16/47/72
4U 2module wide front plate for 1 x HDD 16/40/72

MSB-40710



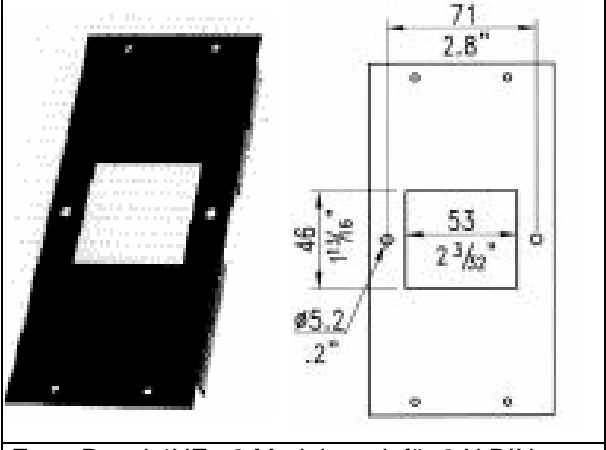
Front Panel 4HE , 2 Module weit für 1x Recessed Schuko
4U 2module wide front plate for 1 x recessed Schuko

MSB-40711



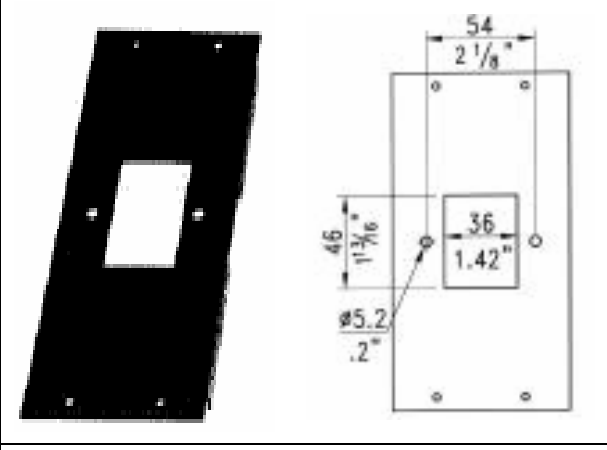
Front Panel 4HE , 2 Module weit für 2 X Schuko (Berger)
4U 2module wide front plate for 2 x Schuko type Berger

MSB-40712



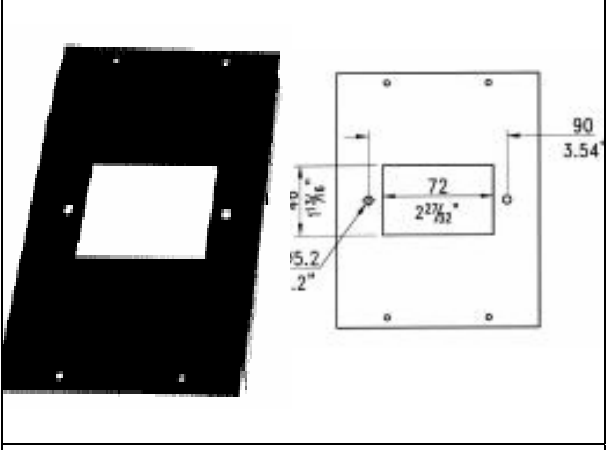
Front Panel 4HE , 2 Module weit für 3 X DIN Circuit breaker
4U 2module wide front plate for 3 x DIN circuit breaker

MSB-40113



Front Panel 4HE , 2 Module weit für 2 X DIN Circuit breaker
4U 2module wide front plate for 2 x DIN circuit breaker

MSB-40714



Front Panel 4HE , 4 Module weit für 4 X DIN Circuit breaker
4U 4module wide front plate for 4 x DIN circuit breaker

MSB Module / MSB Module

MSB-40115

Front Panel 4HE , 2 Module weit für 1 X DIN
Circuit breaker
*4U 2module wide front plate for 1 x DIN circuit
breaker*

MSB-40718

Front Panel 4HE , 1 Module weit für 4 X Snap
in IEC male
*4U 2module wide front plate for 1 x Snap in IEC
male*

MSB-40119

Front Panel 4HE , 1 Module weit für 4 X Snap in
IEC female
*4U 2module wide front plate for 1 x Snap in IEC
female*

MSB-40720

Front Panel 4HE , 2 Module weit für 1 X CEE
220V/16Amp.
*4U 2module wide front plate for 1 x CEE
220V/16Amp.*

MSB-40722

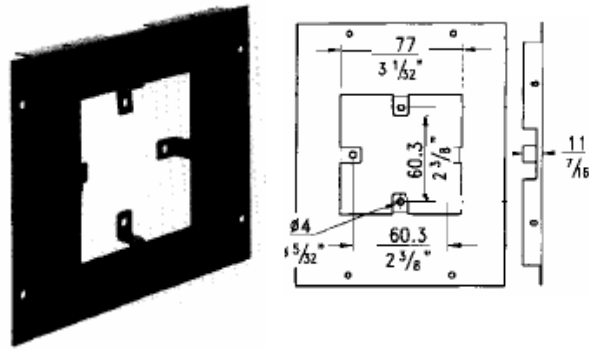
Front Panel 4HE , 2 Module weit für 1 X CEE
380/32Amp.
*4U 2module wide front plate for 1 x CEE
380V/32Amp.*

MSB-40723

Front Panel 4HE , 2 Module weit für 1 X CEE
380V/63Amp.
*4U 2module wide front plate for 1 x CEE
380/32Amp.*

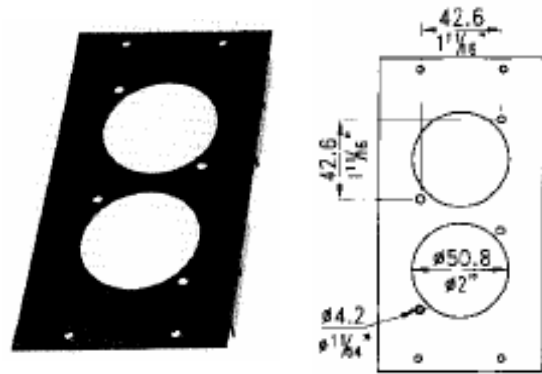
MSB Module / MSB Module

MSB-40731



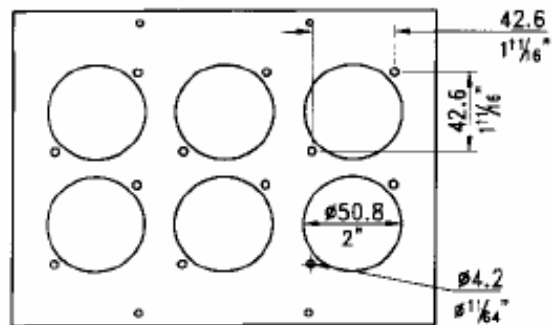
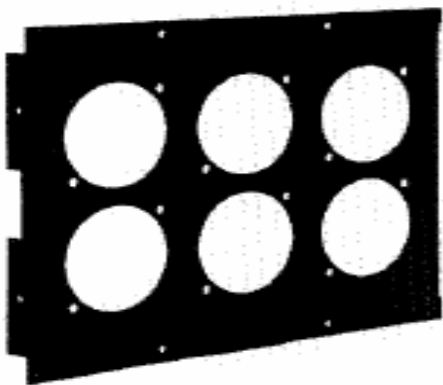
Front Panel 4HE, 2 3 Module weit für 1 X UK style 13 Amp. Domestic wall socket
 4U 3 Modules wide front plate for 1 x UK style 13 Amp. Domestic Wall Socket.

MSB-40733



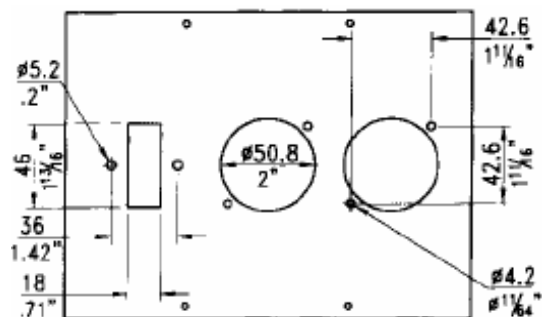
Front Panel 4HE, 2 Module weit für 2 x UK style 13/15 Amp Socket. (type Tenby)
 4U 2 Modules wide. Front plate for 2 x UK style 13/15 Amp Socket. (type Tenby)

MSB-40736



Front Panel 4HE, 5 Module weit für 6 x UK style 13/15 Amp Socket.
 4U 5 Modules wide. Front plate for 6 x UK style 13/15 Amp Socket.

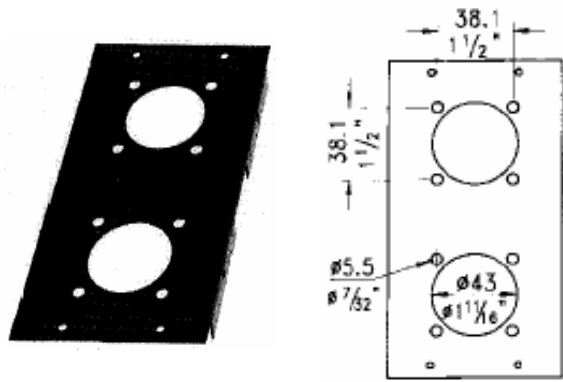
MSB-40737



Front Panel 4HE, 5 Module weit für 2 x UK style 13/15 Amp Socket. (type Tenby) & 1 x DIN circuit breaker.
 4U 5 Modules wide. Front plate for 2 x UK style 13/15 Amp Socket. (type Tenby) & 1 x DIN circuit breaker.

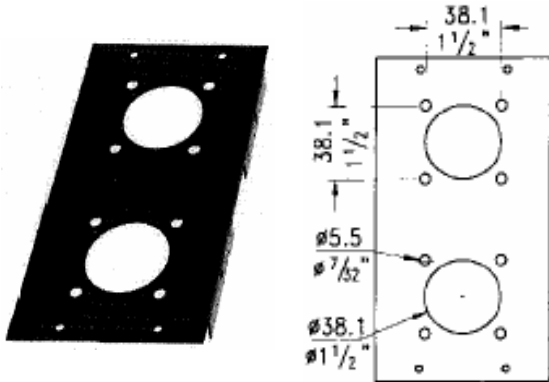
MSB Module / MSB Module

MSB-40740



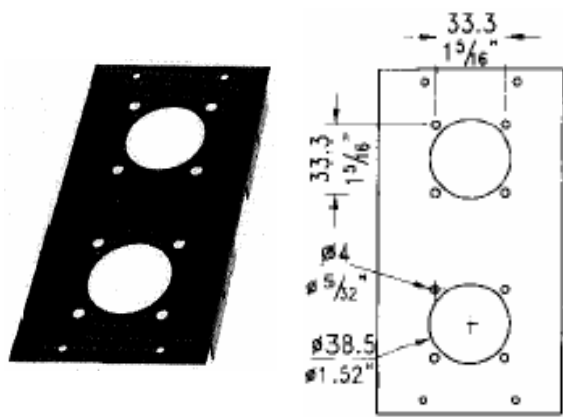
Front Panel 4HE , 2 Module weit für 2 X Power lock source X2
4U 2 module wide front plate for 2 x Power lock source X2

MSB-40741



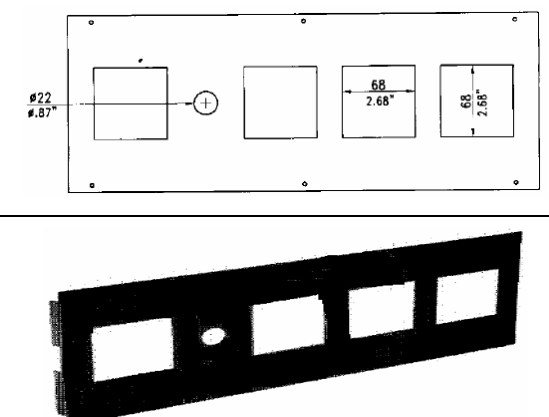
Front Panel 4HE , 2 Module weit für 2 X Power lock drain X2
4U 2 module wide front plate for 2 x Power lock drain X2

MSB-40742



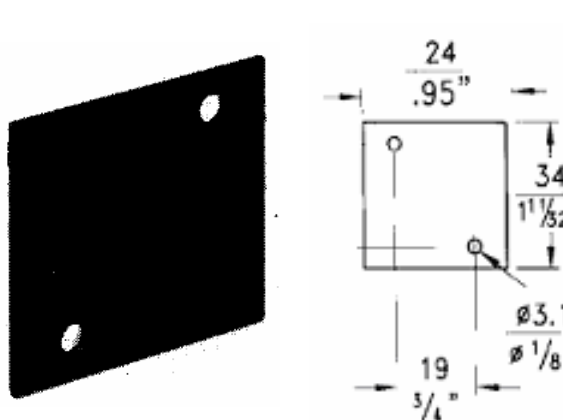
Front Panel 4HE , 2 Module weit für 2 X Power lock drain X2
4U 2 module wide front plate for 2 x Power lock drain X2

MSB-40791



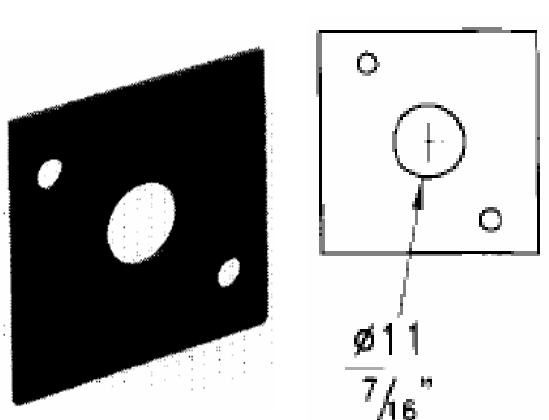
Front Panel 4HE , 10 Module weit für 3 X DIN 72 & ein schalter
4U 10 module wide front plate for 3 x DIN 72 & selector

MSB-40801



MSB Abdeckplatte für FLR Loch
MSB Cover for XLR hole

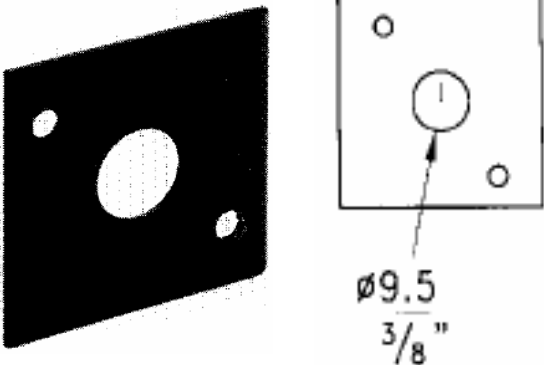
MSB-40812



MSB Abdeckplatte XLR zu Jack
MSB Cover XLR to Jack

MSB Module / MSB Module

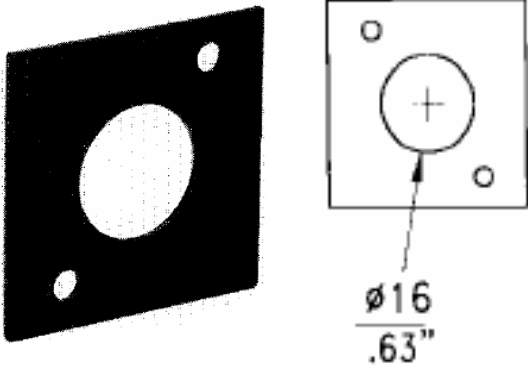
MSB-40817



$\varnothing 9.5$
 $\frac{3}{8}''$

MSB Abdeckplatte XLR zu RCA/Phono
MSB Cover XLR to RCA/Phono

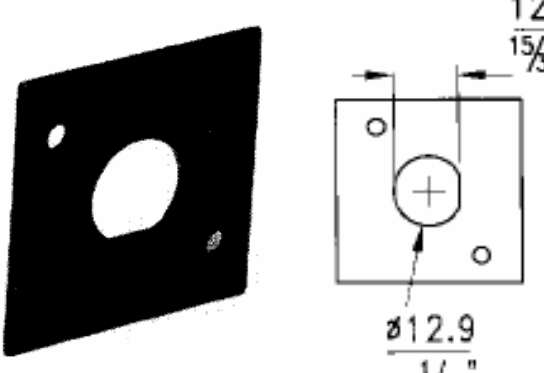
MSB-40820



$\varnothing 16$
 $.63''$

MSB Abdeckplatte XLR zu DIN
MSB Cover XLR to DIN

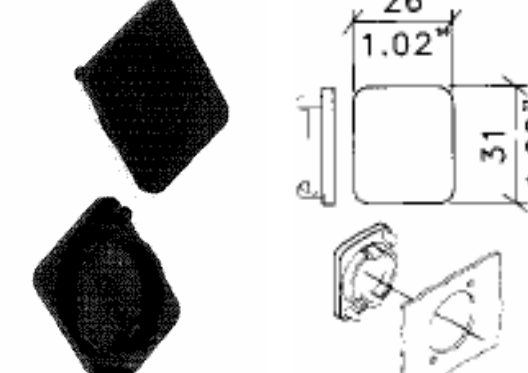
MSB-40822



$\varnothing 12.9$
 $\frac{1}{2}''$

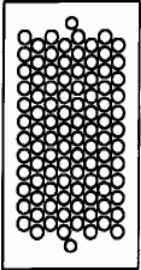
MSB Abdeckplatte XLR zu Connector
MSB Cover XLR to Connector

MSB-0000



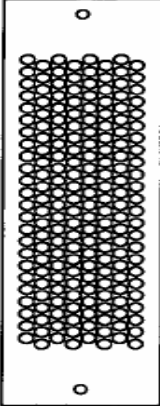
MSB Abdeckplatte für Öffnungen
MSB cover for open holes

MSB-20301




2HE 1 Modul Lüftungsblech
2U 1 Module air vent grit

MSB-40301



4HE 1 Modul Lüftungsblech
4U 1 Module air vent grit

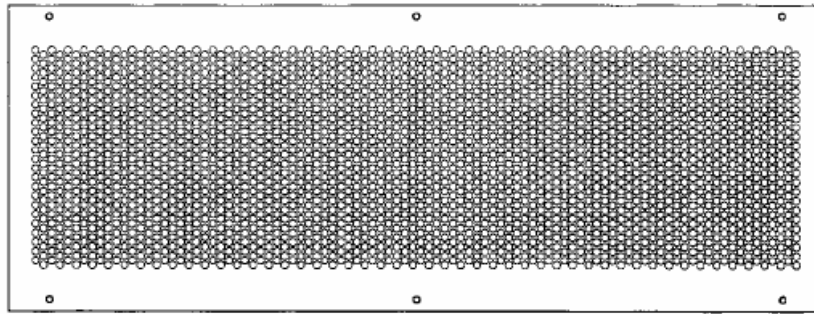
MSB-95606



Schwarze Blechschrauben B6x6 zum Verschrauben
Black screws B6x6 for modules to extrusions.

MSB Module / MSB Module

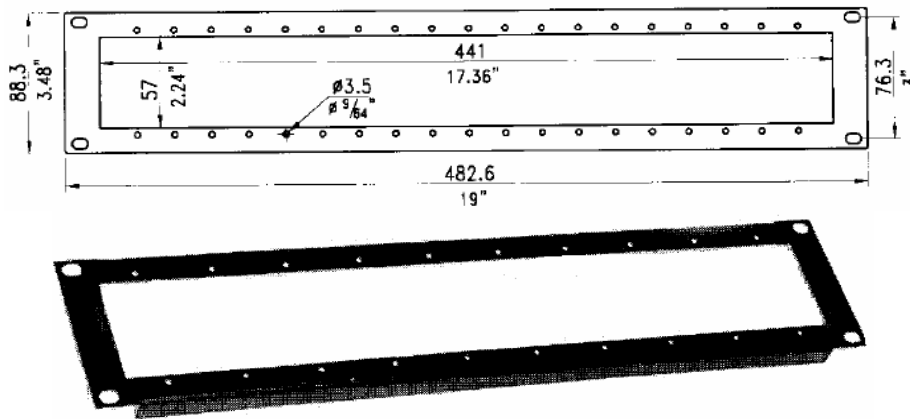
MSB-40310



4HE 10 Modulweites Lüftungsblech

4U 10 Module long air vent grit

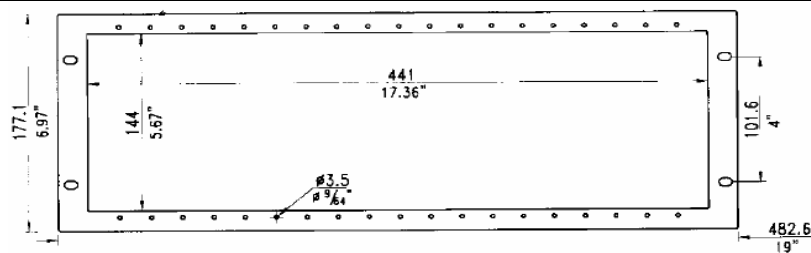
MSB-70210



MSB 2HE – 19“ Universalrahmen für Aufnahme der Frontbleche

MSB 2U – 19“ universal rack frame to screw on the front plates

MSB-70410



MSB 4HE – 19“ Universalrahmen für Aufnahme der Frontbleche

MSB 4U – 19“ universal rack frame to screw on the front plates