

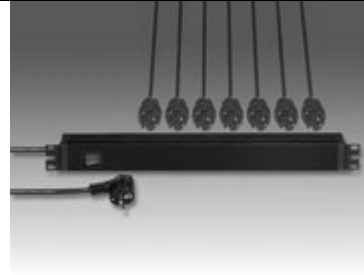
Rack Elektrik / Rack Electric

6501



Stromverteiler 19" 1 HE mit 3 getrennten Stromkreisen
E-Power-Plug bar in 19" 1U with 3 divided circuits

6502



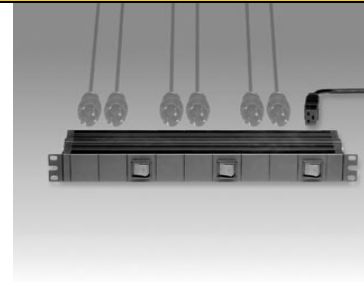
Stromverteiler 19" 1 HE mit 7 rück. Steckplätzen
E-Power-Plug bar in 19" 1U with 7 plugs on the rear side

6503



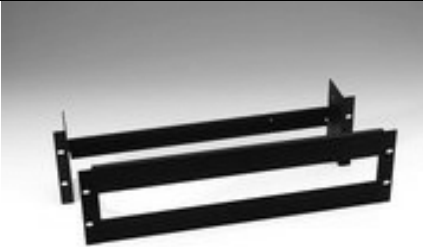
Stromverteiler 19" 1 HE mit zweipoligen Schalter
E-Power-Plug bar in 19" 1U with main switch (2 lines)

6504



1HE-Leiste, 3x2 rückseitige Steckdosen
1U bar with 3x2 mounted plugs on the rear side

6506 & 6507



19" Blende 3 HE f. Sicherungsautomaten Und Rückseitiger Schutzkasten
19" 3U plate for fuse box and rear frame

6508



1HE-Leiste, 5 Steckdosen + Masterslave
19" 1U bar with 5 power plugs and master slave

6516




1HE Leiste mit 8 Steckdosen an der Front und Schalter
19" 1U bar with 8 power plugs on front with switch


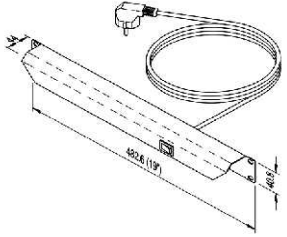
6517


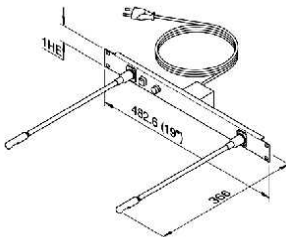
Sorry,
 Derzeit keine
 Abbildung verfügbar

1HE-Leiste mit 8 rückseitigen Steckdosen und Schalter
19" 1U bar with 8 power plugs and switch on the rear side

Rack Elektrik / Rack Electric

6518

<p>1HE Leiste mit 8 Steckdosen an der Front <i>19" 1U bar with 8 power plugs on front</i></p>

6550 & 6550/1	
	
<p>1HE Racklight 6550/1 = Ersatzlampe <i>1U Rack-Light</i> 6550/1 = spare bulb</p>	

6550F	
	
<p>1HE Racklight mit Flexleuchten <i>1U Rack-Light with flexible arm</i></p>	

6551	
	
<p>1HE Racklight Eco <i>1U Racklight Eco</i></p>	

