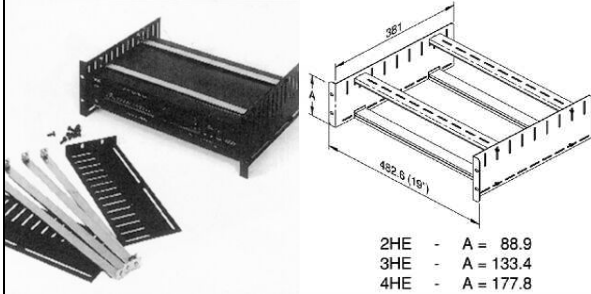


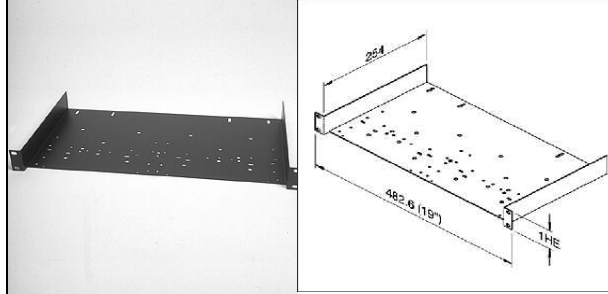
19" Zubehör / 19" Utility

6552 & 6553 & 6554



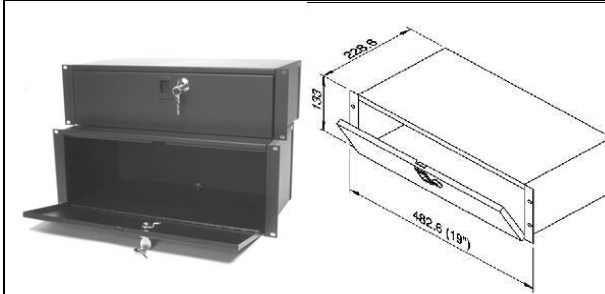
Rackmastersystem in 2,3 und 4 HE
Um nicht 19" Geräte aufzunehmen
Rackmaster system in 2,3 & 4 U to fit non 19" systems

6561G



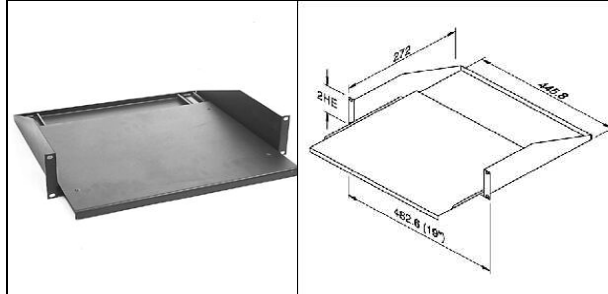
1HE-Stellboden, gestanzt
Stamped, 1HE-floor

6573 & 6974



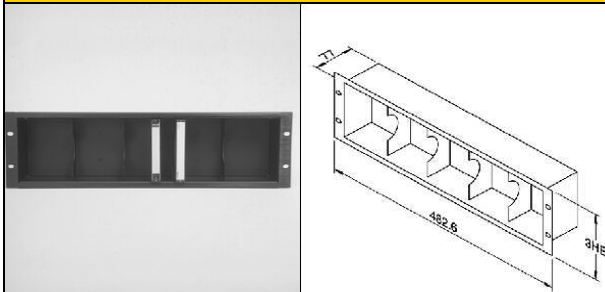
Schließfach für 19" Systeme in 3 und 4HE
Lockbox in 3U and 4U height for 19"

6592



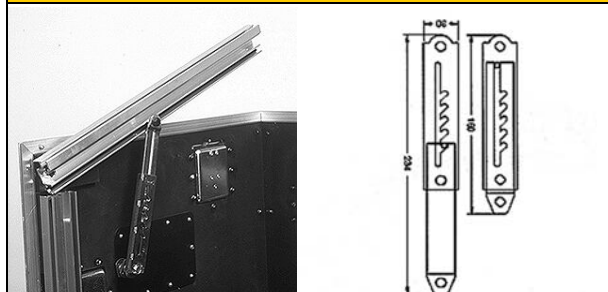
2HE- Ausziehbarer Stellboden, HD
2HE-Sliding bottom, HD version

6598A – 9598B – 9598C



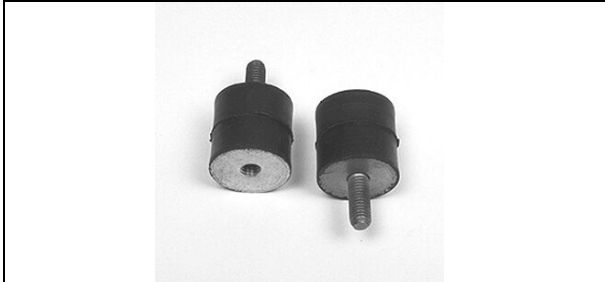
19" Aufnahmen für Audio Kassetten, CDs oder DAT
19" Rack storage box for Cassettes, CD's or DAT cassettes

6600



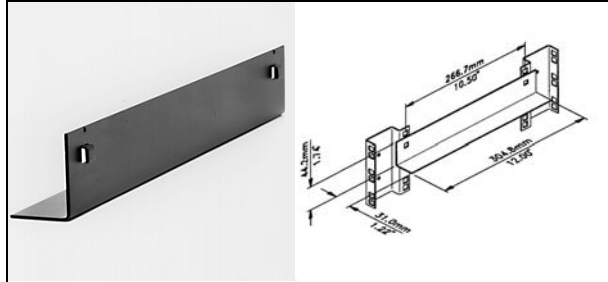
Rasterscharnierpaar zum Aufstellen von Bedienteilen oder Deckeln
Setting hinge system to lift worktable or lids.

6715



Schwingmetalllagerung M8, 30x30mm für Lagerung von Case in Case Systemen
Swing metal silent block M8, 30x30mm for case in case systems

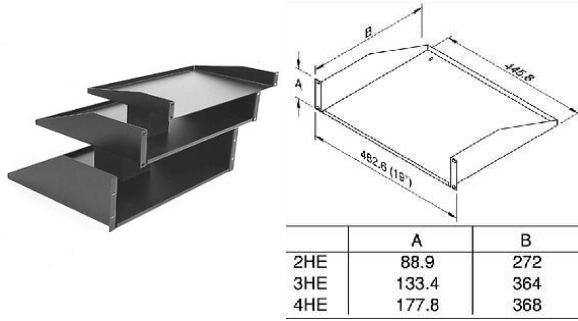
R0855k



Geräteträger für gestanzte Rackschienen 6140 / R0880 in verschiedenen Längen
Carrier bar for punched rack rail 6140 / R0880 in different length available.

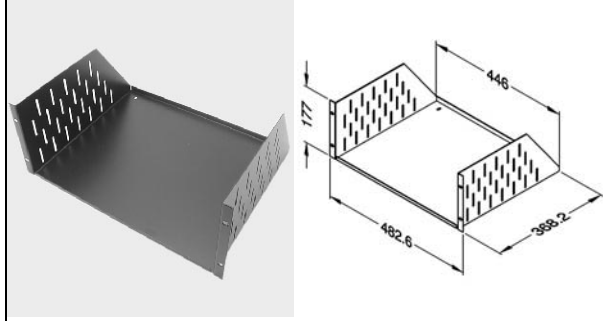
19" Zubehör / 19" Utility

R1194/1uk & R1194/2uk & R1184/3uk



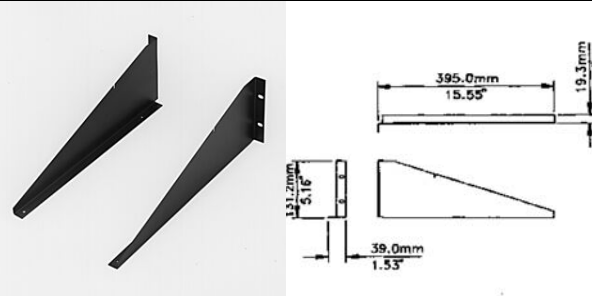
Schublade zur Frontmontage, Stahl,
unterschiedliche HE
Drawer, 450 mm deep, steel

R1194/4uk



Schublade zur Frontmontage aus Aluminium,
unterschiedliche HE
Drawer of aluminium

R1195/3uk



Tragewinkel für 19" Schienen 3 HE
Mounting bracket for 19" rail 3U high

R1206/1uk – R1206/4uk



19" Montagewinkel 1,2 ,3 und 4HE hoch
Mounting bracket for 19" rail 1, 2 , 2 and 4U high