

Rollen / Wheels

5070

Lenkrolle 100mm, blau
Tragkraft pro Satz 360 Kg
Wheel 100mm, blue
Lifting capacity per set 360Kg

5072

Lenkrolle 100mm, blau, Guitel
Tragkraft pro Satz 250 Kg
Wheel 100mm, blue, Guitel
Lifting capacity per set 250 Kg

5074

Lenkrolle 100mm, blau, HD, Guitel
Tragkraft pro Satz 350 Kg
Wheel 100mm, blue, HD, Guitel
Lifting capacity per set 350 Kg

5075

Lenkrolle 100mm, green, Guitel, HD
Tragkraft pro Satz bis 600Kg
Wheel 100mm, green, Guitel, HD
Lifting capacity per set 600Kg

5080

Lenkrolle 100mm, blau mit Stop
Tragkraft pro Satz 360 Kg
Wheel 100mm, blue, with stop
Lifting capacity per set 360 Kg

5082

Lenkrolle 100mm, blau, Guitel, mit Stop
Tragkraft pro Satz 250 Kg
Wheel 100mm, blue, Guitel, with stop
Lifting capacity per set 250 Kg


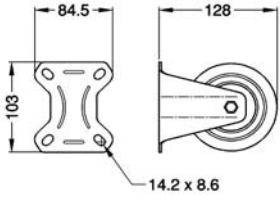
5084


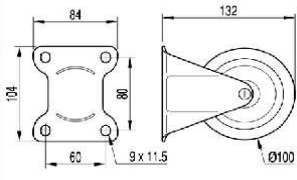
Lenkrolle 100mm, blau, HD, Guitel, Stop
Tragkraft pro Satz 350 Kg
Wheel 100mm, blue, HD, Guitel. With stop
Lifting capacity per set 350 Kg


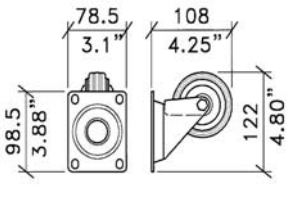
5085


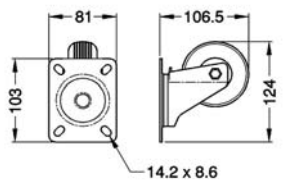
Lenkrolle 100mm, green, Guitel, mit Stop HD
Tragkraft pro Satz bis 600Kg
Wheel 100mm, blue, Guitel, with stops
Lifting capacity per set 600Kg


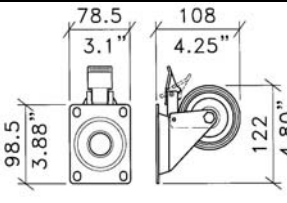
Rollen / Wheels


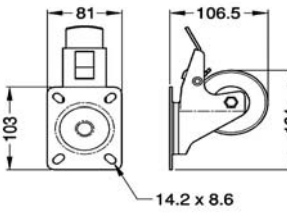
5090	
	
<p>Bockrolle 100mm, blau Tragkraft pro Satz 250 Kg Wheel 100mm, blue Lifting capacity per set 250 Kg</p>	


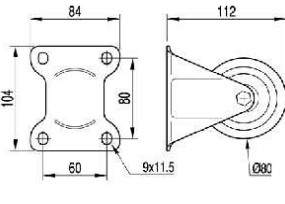
5092	
	
<p>Bockrolle 100mm, blau, Guitel Tragkraft pro Satz 350 Kg Wheel 100mm, blue, Guitel Lifting capacity per set 350 Kg</p>	


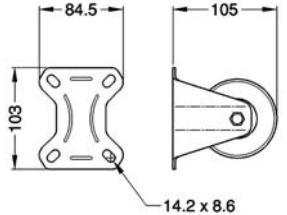
5103	
	 <p style="text-align: center;">FIXING SLOTS 12 x 9mm .48" x .35"</p>
<p>Lenkrolle 80mm, Guitel Tragkraft pro Satz bis 250Kg Wheel 80mm, Guitel Lifting capacity per set 250 Kg</p>	

5104	
	
<p>Lenkrolle 80mm Tragkraft pro Satz bis 220Kg Wheel 80mm Lifting capacity per set 220 Kg</p>	

5113	
	 <p style="text-align: center;">FIXING SLOTS 12 x 9mm .48" x .35"</p>
<p>Lenkrolle 80mm, Guitel, mit Stop Tragkraft pro Satz bis 250Kg Wheel 80mm, Guitel, with stops Lifting capacity per set 220 kg</p>	

5114	
	
<p>Lenkrolle 80mm, mit Stop Tragkraft pro Satz bis 220Kg Wheel 80mm with stops Lifting capacity per set 220 kg</p>	

5123	
	
<p>Bockrolle 80mm Guitel Tragkraft pro Satz bis 250Kg Wheel 80mm, Guitel Lifting capacity per set 250 kg</p>	

5124	
	
<p>Bockrolle 80mm Tragkraft pro Satz bis 220Kg Wheel 80mm Lifting capacity per set 220 kg</p>	

Rollen / Wheels

5200

Lenkrolle 50mm
Tragkraft pro Satz bis 40
Wheel 50mm
Lifting capacity per set 40kg

5210

Lenkrolle 50mm mit Stop
Tragkraft pro Satz bis 40Kg
Steering wheel 50mm with stop
Lifting capacity per set 40 kg

5220

Bockrolle 50mm
Tragkraft pro Stück bis 40Kg
Fix wheel 50mm
Lifting capacity per each 40 Kg

5255 & 5255HD

Kanteneinbaurolle grau 50mm – Tragkraft
30Kg/Pair – HD Version mit verstärktem Lager
Corner mounting wheel 50mm Type gray wheel
30 Kg/set – HD version with heavy bearing

5305

Lenkrolle 125mm, blue Guitel
Tragkraft pro Satz bis 250Kg
Fix wheel 125mm, blue Guitel
Lifting capacity per set 250 kg

5315

Lenkrolle 125mm mit Stop, blau, Guitel
Tragkraft pro Satz bis 250Kg
Steering wheel 125mm with Stopp, blue Guitel
Lifting capacity per set 250 kg

5325

Bockrolle 125mm, blue Guitel
Tragkraft pro Satz bis 250Kg
Fix wheel 125mm, blue Guitel
Lifting capacity per set 250 kg

W0090 & W0090HD

Steckschiene für 100mm Guitel-Rollen, mit
Federstahlhalter – HD Version für HD Rollen
Mounting rail for 100mm Guitel wheels, fifth steel
lock spring – HD Version for HD wheels

Rollen / Wheels

W0093

18.1
.71"

115
4.53"

99
3.9"

FIXING HOLES 9mm / .35" DIA

Steckschiene für 100mm Rollen mit Federstahlhalter
Mounting rail for 100mm wheels, with steel lock spring

W0961

53.5
2.1"

84
3.3"

18.5
.72"

15.5
.6"

ABS Stellmulde für 50mm Rollen
ABS stacking dish for 50mm castors

W2001

57
2.24"

69.5
2.74"

57
2.24"

68.5
2.7"

FIXING HOLES 5mm / .20" DIA

Einbau-Kantenrolle, schwarz, 50mm
 Max. Tragkraft per Rolle 25 Kg
Mounting corner wheel, black, 50mm
 Lifting capacity per each 25 Kg

W2080k & W2080z

99
3.9"

83
3.26"

111
4.35"

FIXING HOLES 5.0mm / .20" DIA

Einbau-Kantenrolle, schwarz, 80mm
 Tragkraft pro Stück bis 40Kg
Mounting corner wheel, black, 80mm
 Lifting capacity per each 40 Kg

W2100k & W2100z

99
3.9"

98
3.85"

135.5
5.34"

FIXING HOLES 5.0mm / .20" DIA

Einbau-Kantenrolle, schwarz, 100mm
 Tragkraft pro Stück bis 50Kg
Mounting corner wheel, black, 100mm
 Lifting capacity per each 50 Kg

W2110

52

70

20

15

60

Einbau-Kantenrolle, schwarz, 50mm
 Kunststoffgehäuse mit 4,5mm löchern
Mounting corner wheel, black, 50mm Plastic housing with 4.5mm mounting holes

W2111

38

38

17

51

19

51

Einbau-Kantenrolle, 50mm mit 1,5mm Stahlrahmen / Übergang 19mm / 35 Kg belastbar
Mounting corner wheel, 50mm with 1,5mm steel cover / 35kg load capacity

W2120

60

20

80

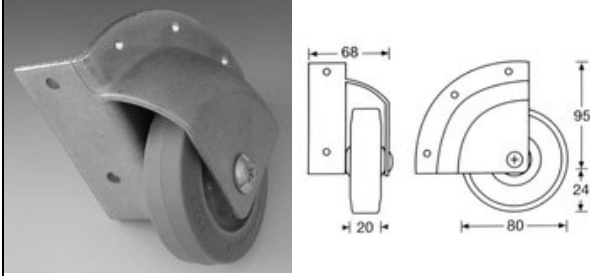
78

24

Einbau-Kantenrolle, 80mm in zink Druckgussgehäuse. Tragkraft pro Stück bis 35Kg
Mounting corner wheel, 80mm in zinc housing
 Lifting capacity per each 35Kg

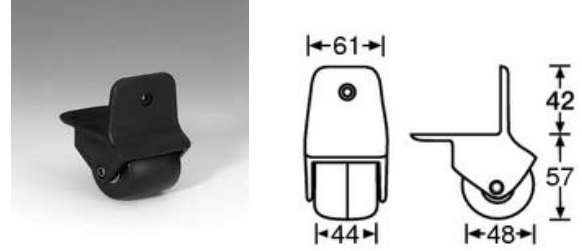
Rollen / Wheels

W2121



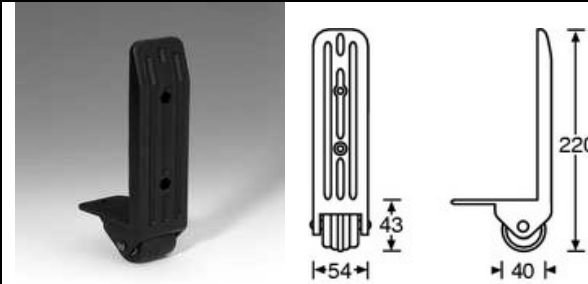
Aufbau Eckrolle 80mm in zink
Druckgussgehäuse. Tragkraft pro Stück bis 35Kg
*Surface mounting corner wheel, 80mm in zinc
housing, Lifting capacity per each 35 Kg*

X011



ABS Kanten Aufbaurolle 48mm. Tragkraft pro
Stück bis 20Kg
*ABS Surface corner mounting wheel, 48mm,
Lifting capacity per each 20 Kg*

X012



ABS Kanten Aufbaurolle 40mm. Tragkraft pro
Stück bis 20Kg – Langer Anlaufsteg
*ABS Surface corner mounting wheel, 40mm,
Lifting capacity per each 20 Kg, long bracket*

