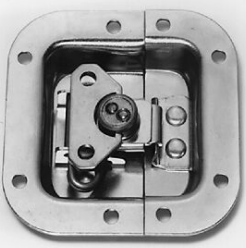
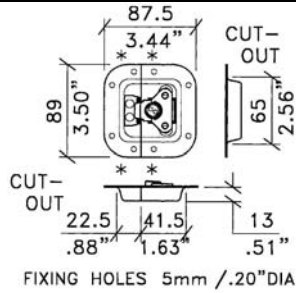


# Butterflyverschlüsse / Butterfly catches

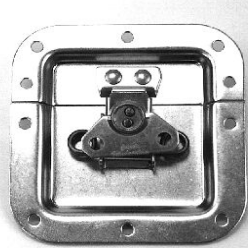
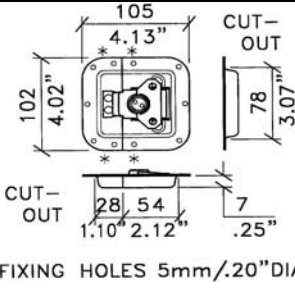
**L904/914k & L904/914z**

87.5  
3.44"  
CUT-OUT  
89  
3.50"  
65  
2.56"  
CUT-OUT  
22.5  
.88"  
41.5  
1.63"  
13  
.51"  
FIXING HOLES 5mm / .20"DIA

Butterflyverschluss klein in 14 mm-Schale /  
k = schwarz, z = Zink  
*Butterfly catch small in 14 mm dish /  
k = black, z = zinc*

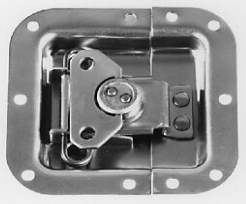
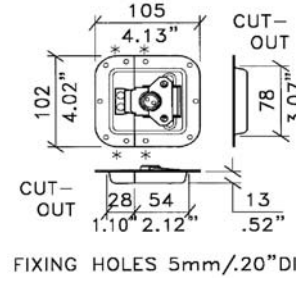
**L904/914/07z**

105  
4.13"  
CUT-OUT  
102  
4.02"  
78  
3.07"  
CUT-OUT  
28 54  
1.10" 2.12"  
7  
.25"  
FIXING HOLES 5mm / .20"DIA

Butterflyverschluss klein in 7 mm-Schale, kleiner  
Flügel, Zink  
*Butterfly catch small in 7 mm dish, small wing,  
zinc*

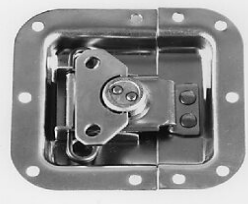
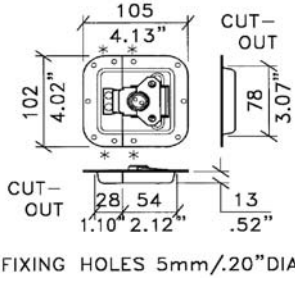
**L905/915/07z & L905/915/10z**

105  
4.13"  
CUT-OUT  
102  
4.02"  
78  
3.07"  
CUT-OUT  
28 54  
1.10" 2.12"  
13  
.52"  
FIXING HOLES 5mm / .20"DIA

Butterflyverschluss mittelgroß, Zink /  
07z = 7 mm-Schale, 10z = 10 mm-Schale  
*Butterfly catch medium-sized, zinc /  
07z = 7 mm dish, 10z = 10 mm dish*

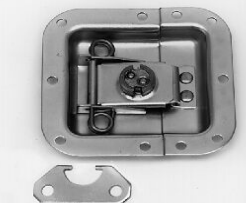
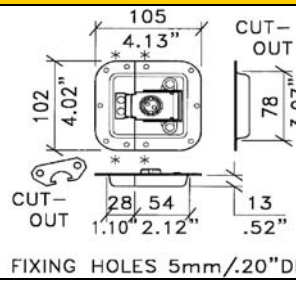
**L905/915k & L905/915s & L905/915z**

105  
4.13"  
CUT-OUT  
102  
4.02"  
78  
3.07"  
CUT-OUT  
28 54  
1.10" 2.12"  
13  
.52"  
FIXING HOLES 5mm / .20"DIA

Butterflyverschluss catch mittelgroß in 13 mm-  
Schale / k = schwarz, s = Stahl, z = Zink  
*Butterfly catch medium-sized in 13 mm dish /  
k = black, s = steel, z = zinc*

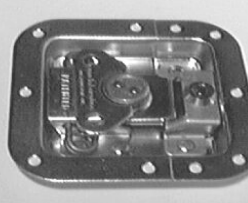
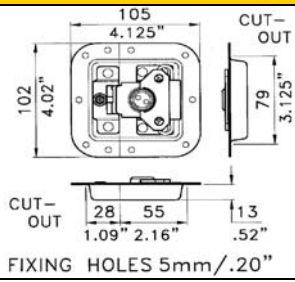
**L905/920k & L905/920z**

105  
4.13"  
CUT-OUT  
102  
4.02"  
78  
3.07"  
CUT-OUT  
28 54  
1.10" 2.12"  
13  
.52"  
FIXING HOLES 5mm / .20"DIA

Butterflyverschluss mittelgroß, abziehbarer Flügel  
/ k = schwarz, z = Zink  
*Butterfly catch medium-sized with removable  
wing / k = black, z = zinc*

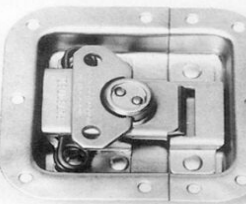
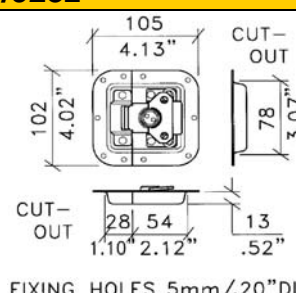
**L905/927z**

105  
4.125"  
CUT-OUT  
102  
4.02"  
79  
3.125"  
CUT-OUT  
28 55  
1.09" 2.16"  
13  
.52"  
FIXING HOLES 5mm / .20"

Butterflyverschluss mittelgroß mit Vordrückfeder  
und Schloss, Zink  
*Butterfly catch medium-sized with pressing-  
feather and lock, zinc*

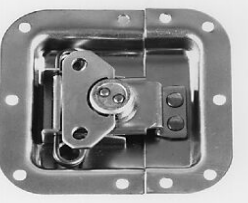
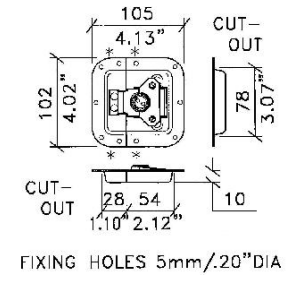
**L905/928z**

105  
4.13"  
CUT-OUT  
102  
4.02"  
78  
3.07"  
CUT-OUT  
28 54  
1.10" 2.12"  
13  
.52"  
FIXING HOLES 5mm / .20"DIA

Butterflyverschluss mittelgroß mit Vordrückfeder,  
Zink  
*Butterfly catch medium-sized with pressing-  
feather, zinc*

**L907/915/10z**

105  
4.13"  
CUT-OUT  
102  
4.02"  
78  
3.07"  
CUT-OUT  
28 54  
1.10" 2.12"  
10  
FIXING HOLES 5mm / .20"DIA

Butterflyverschluss mittelgroß, gekröpfte 10-mm  
Schale, Zink  
*Butterfly catch medium-sized, cranked 10 mm  
dish, zinc*

# Butterflyverschlüsse / Butterfly catches

**L907/915k & L907/915z**

Butterflyverschluss mittel, gekröpfte Schale /  
k = schwarz, z = Zink  
*Butterfly catch medium-sized, cranked /  
k = black, z = zinc*

**L907/927z**

Derzeit leider keine Abbildung verfügbar

*Sorry – at the moment no picture available*

Butterflyverschluss mittelgroß, gekröpft, mit Vordrückfeder und Schloss, Zink  
*Butterfly catch medium-sized, cranked, with pressing-feather and lock, zinc*

**L907/928z**

Butterflyverschluss mittelgroß, gekröpft, mit Vordrückfeder, Zink  
*Butterfly catch medium-sized, cranked, with pressing-feather, zinc*

**L9075/915z**

Derzeit leider keine Abbildung verfügbar

*Sorry – at the moment no picture available*

Butterflyverschluss mittelgroß, gekröpft, unterteilt, Zink  
*Butterfly catch medium-sized, cranked, subdivided, zinc*

**L9075/928z**

Derzeit leider keine Abbildung verfügbar

*Sorry – at the moment no picture available*

Butterflyverschluss mittelgroß, gekröpft, unterteilt, mit Vordrückfeder, Zink  
*Butterfly catch medium-sized, cranked, subdivided, with pressing-feather, zinc*

**L908/915k & L908/915z**

Butterflyverschluss mittelgroß, Öse in der Schale / k = schwarz, z = Zink  
*butterfly catch medium-sized, dish with eye / k = black, z = zinc*

**L910/525k & L910/525z**

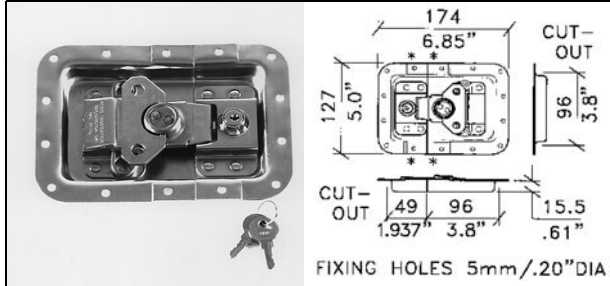
Butterflyverschluss groß, abziehbarer Flügel / k = schwarz, z = Zink  
*Butterfly catch large, strip-off wing / k = schwarz, z = zinc*

**L911/530z**

Butterflyverschluss groß, mit Vordrückfeder und Schloss, Zink  
*Butterfly catch large, with pressing-feather and lock, zinc*

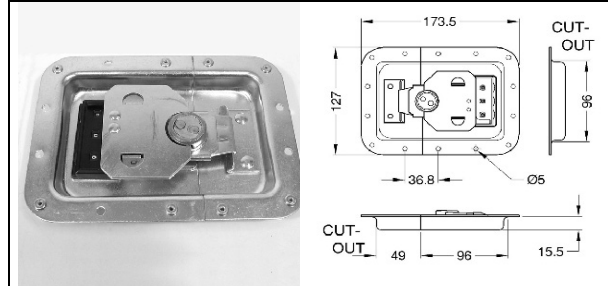
# Butterflyverschlüsse / Butterfly catches

## L911/537z



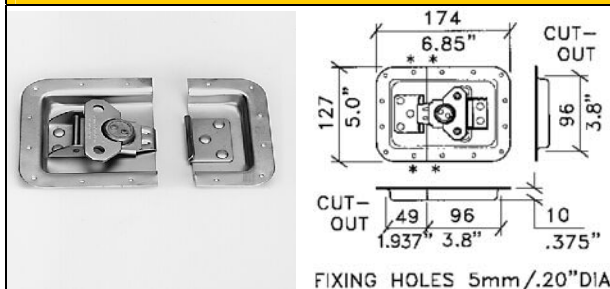
Butterflyverschluss groß, mit Vordrückfeder und Schoß, gekröpft, Zink  
*Butterfly catch large, with pressing-feather and lock, cranked, zinc*

## L924/525/CL



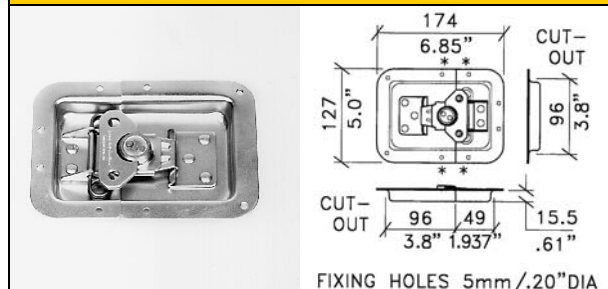
Butterfly mit Zahlenschloss, Zink  
*Butterfly catch with combination lock, zinc*

## L924/527z



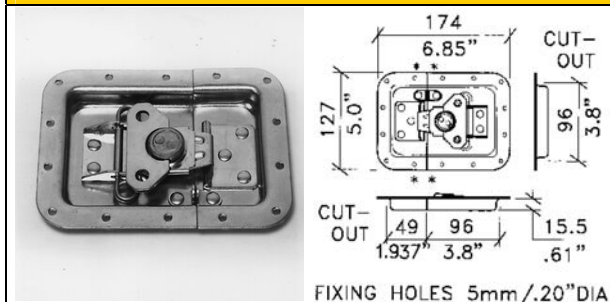
Butterflyverschluss groß, fixierbar, gekröpft, Zink  
*Butterfly catch large, fixable, cranked, zinc*

## L925/524k & L915/524z



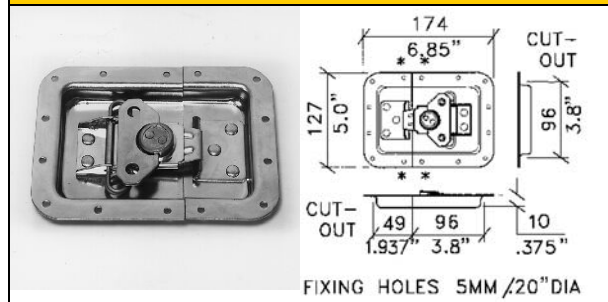
Butterflyverschluss groß, umgekehrt montiert /  
 k = schwarz, z = Zink  
*Butterfly catch large, reversely mounted /  
 k = schwarz, z = zinc*

## L925/528k & L925/528z



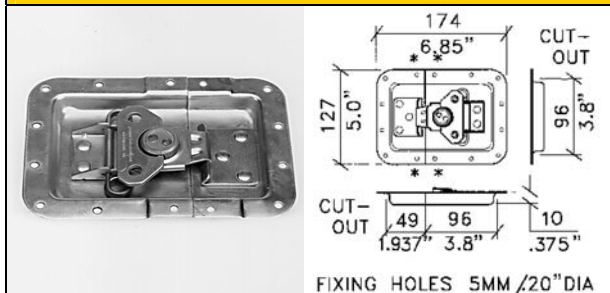
Butterflyverschluss groß, mit Schale /  
 k = schwarz, z = Zink  
*Butterfly catch large, eye in 16 mm dish /  
 k = schwarz, z = zinc*

## L925/530/10z



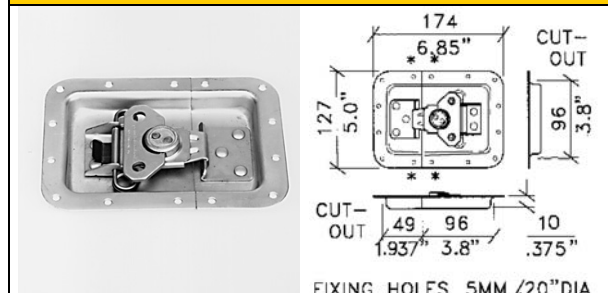
Butterflyverschluss groß in 10 mm-Schale  
*Butterfly catch large in 10 mm dish*

## L925/530/10Gz



Butterflyverschluss catch groß in gekränkter 10 mm-Schale  
*Butterfly catch large in cranked 10 mm dish*

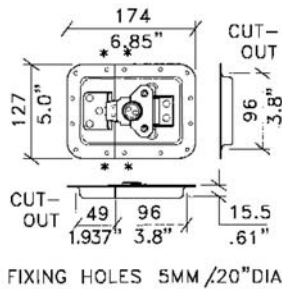
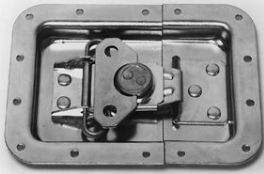
## L925/530/38z



Butterflyverschluss mit Vordrückfeder, Zink  
*Butterfly catch with pressing-feather, zinc*

# Butterflyverschlüsse / Butterfly catches

## L925/530k, L925/530s & L925/530z



Butterflyverschluss groß in Schale /  
k = schwarz, s = Stahl, z = Zink  
*Butterfly cath large in dish /  
k = schwarz, s = steel, z = zinc*

## L925/53730z

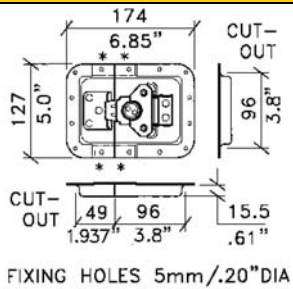
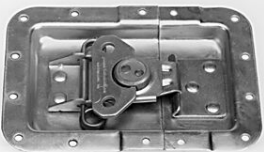
Derzeit leider keine Abbildung verfügbar

*Sorry – at the moment no picture available*

Butterflyverschluss groß, unterteilt, gekröpft, Zink

*Butterfly cath large, subdivided, cranked, zinc*

## L925/537z



Butterflyverschluss groß in Schale, gekröpft, Zink  
*Butterfly catch large in dish, cranked, zinc*

## L9258/525z/SPL

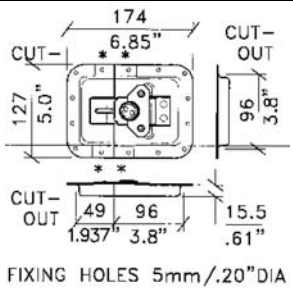
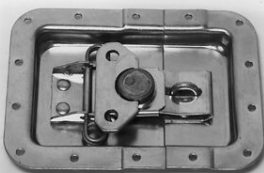
Derzeit leider keine Abbildung verfügbar

*Sorry – at the moment no picture available*

Butterflyverschluss groß, fixierbar, Zink

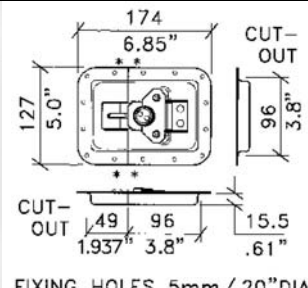
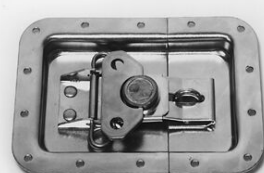
*Butterfly cath large, fixable, zinc*

## L935/527z



Butterflyverschluss groß, Öse an der Zunge, gekröpfte Schale, Zink  
*Butterfly cath large, eye at the tongue, cranked dish, zinc*

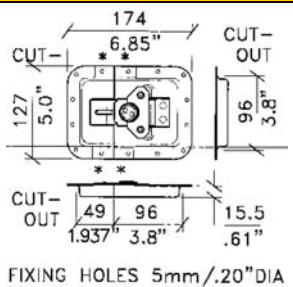
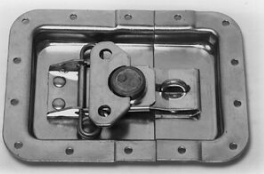
## L935/530z



Butterflyverschluss groß, Öse an der Zunge, Zink

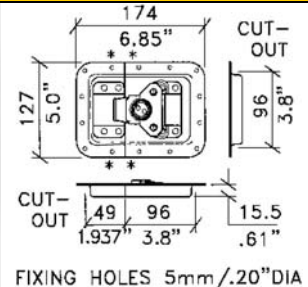
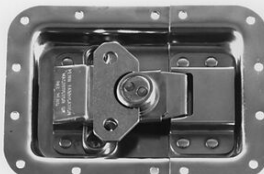
*Butterfly cath large, eye at the tongue, zinc*

## L935/537z



Butterflyverschluss groß, mit Schloss, Öse an der Zunge, gekröpft, Zink  
*Butterfly cath large, with lock, eye at the tongue, cranked, zinc*

## L944/530z



Butterflyverschluss groß, mit Vordrückenfeder, Zink

*Butterfly catch large, with pressing-feather, zinc*

# Butterflyverschlüsse / Butterfly catches

**L944/5375z**

FIXING HOLES 5mm/.20"DIA

Butterflyverschluss groß, mit Vordrückfeder, unterteilt, gekröpft, Zink  
*Butterfly catch large, with pressing-feather, subdivided, cranked, zinc*

**L944/537z**

FIXING HOLES 5mm/.20"DIA

Butterflyverschluss groß, mit Vordrückfeder, gekröpft, Zink  
*Butterfly catch large, with pressing-feather, cranked, zinc*

