

Schließwinkel / Braces

1302

Schließwinkel 32,0 x 40 mm, Bohrungen 4 mm, Zink
Brace 32,0 x 40, holes 4,0 mm, zinc

1312c & 1312z

Schließwinkel 20,0 x 37, Bohrungen 4,0 mm
 c = Chrom / z = Zink
Brace 20,0 x 37, holes 4,0 mm
 c = chrome / z = zinc

1360

Schließwinkel 30 x 60 mm für 0329 + 0100, Zink
Brace 30 x 60 mm for 0329 + 0100, zinc

1365

Schließwinkel 35 x 60 mm für 0520/3 + 0112, Zink
Brace 35 x 60 mm for 0520/3 + 0112, zinc

B0700k & B0700z

Schließwinkel 32 x 25 mm, 4 Bohrungen /
 k = schwarz, z = Zink
Brace 32 x 25 mm, 4 holes /
 k = black, z = zinc

B0701k & B0701z

Schließwinkel 39,0 x 25 mm /
 k = schwarz, z = Zink
Brace 39,0 x 25 mm /
 k = black, z = zinc

B0702k & B0702z

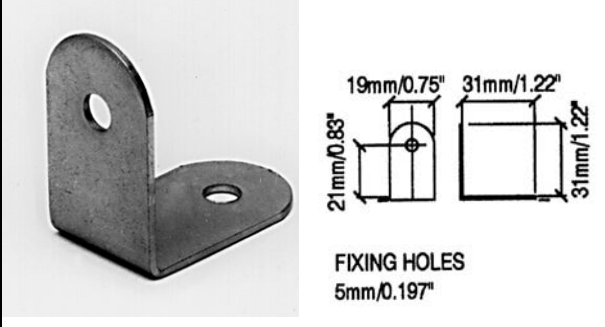
Schließwinkel 39,0 x 25 mm, 4 Bohrungen /
 k = schwarz, z = Zink
Brace 39,0 x 25, 4 holes /
 k = black, z = zinc

B0706n

Schließwinkel 27 x 15 mm, mit Gleitkuppe, Nickel
Brace 27 x 15 mm, with tipping glide, nickel

Schließwinkel / Braces

B0715c & B0715k & B0715z



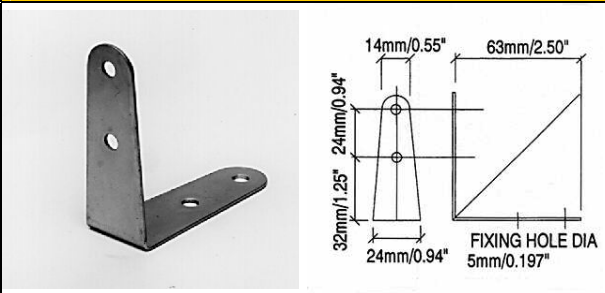
Schließwinkel 31,0 x 19 mm /
c = Chrom, k = schwarz, z = Zink
Brace 31,0 x 19 mm /
c = chrome, k = black, z = zinc

B1103z

Derzeit leider keine Abbildung verfügbar
Sorry – at the moment no picture available

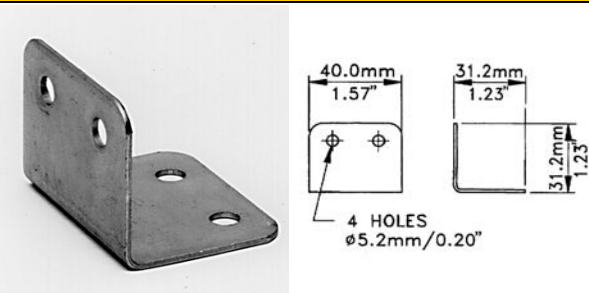
Schließwinkel 31,2 mm / 44,0 x 40 mm
Brace 31,2 mm / 44,0 x 40 mm

B1115Sz



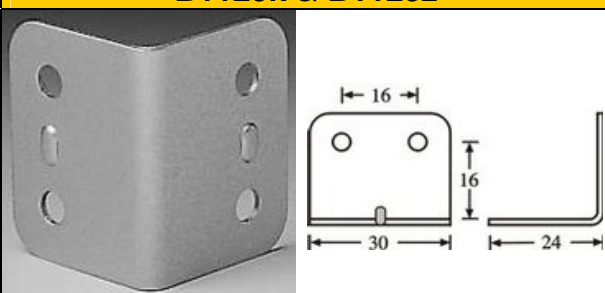
Schließwinkel 63 x 24 mm
Brace 63 x 24 mm

B1121k & B1121z



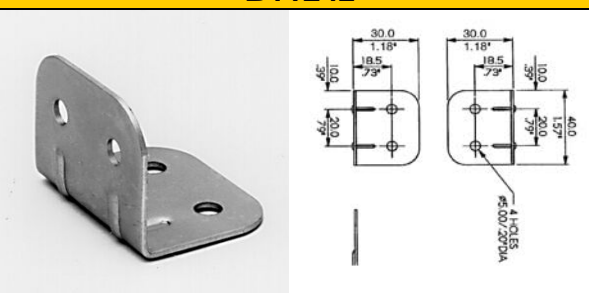
Schließwinkel 31,2 x 40 mm, Bohrungen 5 mm /
k = schwarz, z = Zink
Brace 31.2 x 40, holes 5 mm /
k = black, z = zinc

B1123k & B1123z



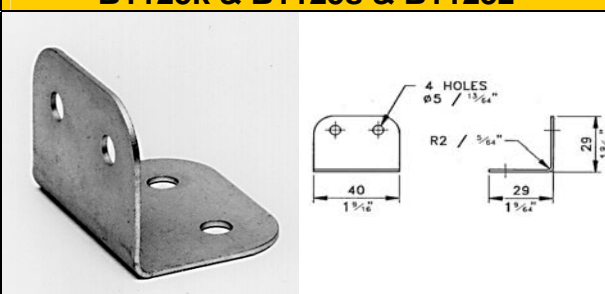
Schließwinkel 51 x 47 mm /
k = schwarz, z = Zink
Brace 51 x 47 mm /
k = black, z = zinc

B1124z



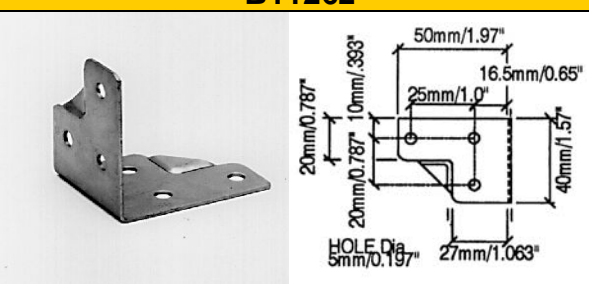
Schließwinkel 40 x 32 mm, mit Gleitkuppen, Zink
Brace 40 x 32 mm, with tipping glide, zinc

B1125k & B1125s & B1125z



Schließwinkel 30,0 x 40 mm, Bohrungen 5 mm /
k = schwarz, s = Stahl, z = Zink
Brace 30,0 x 40 mm, holes 5 mm /
k = black, s = steel, z = zinc

B1126z



Schließwinkel 50,0 x 40 mm, Zink
Brace 50,0 x 40 mm, zinc

Schließwinkel / Braces

B1128z

Schließwinkel 50,0 x 42 mm, Zink
Brace 50,0 x 42 mm, zinc

B1129z

Schließwinkel 30 x 40 mm, vertiefte Bohrungen, Zink
Brace 30 x 40 mm, hollow holes, zinc

B1130k & B1130s & B1130z

Schließwinkel 30,0 x 40, großer Radius /
 k = schwarz, s = Stahl, z = Zink
*Brace 30,0 x 40, large radius /
 k = black, s = steel, z = zinc*

B1131z

Schließwinkel 51 x 42 mm, abgeschrägt, Zink
Brace 51 x 42 mm, with angled side wings, zinc

B1133z

T-Schließwinkel 50 x 40 mm, Radius 5 mm, Zink
T-Brace 50 x 40 mm, radius 5 mm, zinc

B1134z

Schließwinkel 35 x 60 mm, für Profil 0112, Zink
Brace 35 x 60 mm, for section 0112, zinc

B1135z

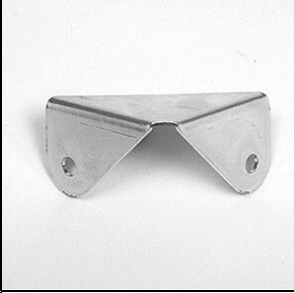
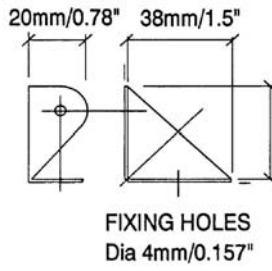
T-Schließwinkel 49 x 60 mm, für Profil 0112, Zink
T-Brace 49 x 60 mm, for section 0112, zinc

B1141z

Abdeckwinkel 51,1 x 20 mm, Zink
L-Brace 51,1 x 20 mm, zinc

Schließwinkel / Braces

B1610z

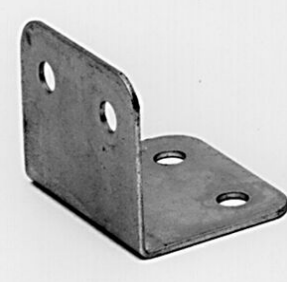
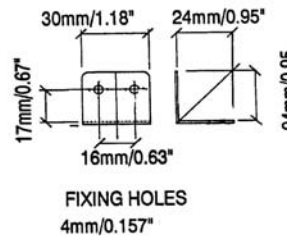



20mm/0.78" 38mm/1.5"

FIXING HOLES
Dia 4mm/0.157"

Tragewinkel für Einsätze und Böden, Zink
Brace for insets or bottom-plates, zinc

B1925z

30mm/1.18" 24mm/0.95"


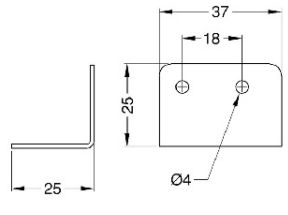
17mm/0.67" 16mm/0.63"

24mm/0.95"

FIXING HOLES
4mm/0.157"

Schließwinkel 24 x 30 mm, Zink
Brace 24 x 30 mm, zinc


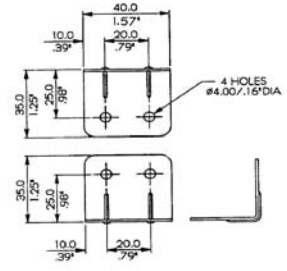
B1928z

25 37 18 25 Ø4

Schließwinkel 25 x 37 mm, Zink
Brace 24 x 30 mm, zinc

B1930z


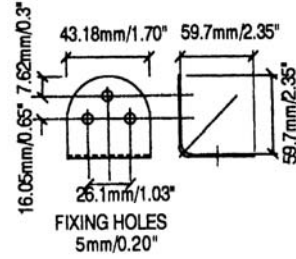



40.0 10.0 35.0 25.0 12.5 1.27 20.0 7.9

4 HOLES Ø4.00/0.157"

Schließwinkel 35 x 40 mm, Zink
Brace 35 x 40 mm, zinc

B1931z


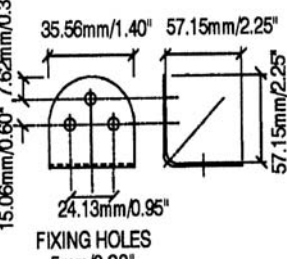
43.18mm/1.70" 59.7mm/2.35"

16.05mm/0.63" 7.62mm/0.3" 26.1mm/1.03"

FIXING HOLES
5mm/0.20"

Schließwinkel 60 x 43 mm, 6 Bohrungen, Zink
Brace 60 x 43 mm, 6 holes, zinc

B1932z


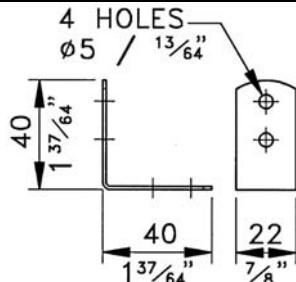
35.56mm/1.40" 57.15mm/2.25"

15.06mm/0.60" 7.62mm/0.3" 24.13mm/0.95"

FIXING HOLES
5mm/0.20"

Schließwinkel 57 x 36 mm, 6 Bohrungen, Zink
Brace 57 x 36 mm, 6 holes, zinc

B2096z

4 HOLES Ø5 / 13/64"

40 1 37/64 40 22 7/8

Schließwinkel 40 x 22 mm, 4 Bohrungen, Zink
Brace 40 x 22 mm, 4 holes, zinc

Schwarze Fittings / Black fittings



Viele Artikel aus unserem Case Hardware Programm sind jetzt auch in schwarz erhältlich. Neu in schwarz sind jetzt auch mittlere und große Butterflyverschlüsse, Ecken und Profile. Die Butterflyverschlüsse, die wegen ihrer hohen Komplexität nicht pulverbeschichtet werden können, werden daher mit einer neuen Oberflächenbehandlung aus schwarzem Zink versehen, die strapazierfähig und dennoch dünn genug ist, um die mechanische Funktion nicht zu beeinflussen.

Auch andere Produkte sind auf Anfrage in schwarz lieferbar. Für weitere Informationen fragen Sie einfach bei unserer telefonischen Fachberatung unter Telefon (+49)5037 3000 512 nach.

Many items in the Case hardware catalogue are also available in black. New in the black series are some medium and large butterfly catches, ball corners and extrusions. Due to their complex mechanical structure it can not be finished in powdered coat and therefore now it been treated with a special black zinc finish, which is durable but thin enough to allow the lock to work .

Other products may be available on request. For more information and detail please call our sales representative under number (+49)5037 3000 512.

