

Schließprofile / Lid extrusions

0300 & 0300e

Schließprofil hybrid 6,8 mm, Biegequalität /
0300e = eloxiert
*Lid extrusion hybrid 6,8 mm, bend quality /
0300e = anodized*

0301

Schließprofil hybrid 7,1 mm, Biegequalität
Lid extrusion hybrid 7,1 mm, bend quality

0303 & 0303e

Schließprofil hybrid 6,3 mm, mit Kederrinne /
0303e = eloxiert
*Lid extrusion hybrid 6,3 mm, with seal rail /
0303e = anodized*

0305

Schließprofil hybrid, 6,8 mm, mit Kederrinne
Lid extrusion hybrid, 6,8 mm, with seal rail

0310 & 0310e

Schließprofil male/female 7,0 mm /
0310e = eloxiert
*Lid extrusion male/female 7,0mm /
0310e = anodized*

0315 & 0315e, =315/1

Schließprofil male/female 4,0 mm /
0315e = eloxiert
*Lid extrusion male/female 4,0 mm /
0315e = anodized*

0321

Schließprofil male/female 7,3 mm, mit Kederrinne
Lid extrusion male/female 7,3 mm, with seal rail

0327

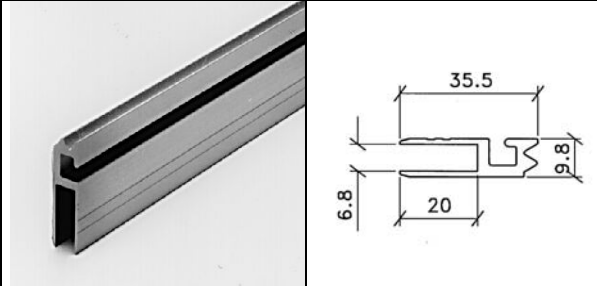
Derzeit leider keine
Daten Verfügbar

*At the moment
No data available*

Schließprofil male/female 7,3 mm, glatt, mit
Kederrinne
*Lid extrusion male/female 7,3 mm, smooth, with
seal rail*

Schließprofile / Lid extrusions

0328



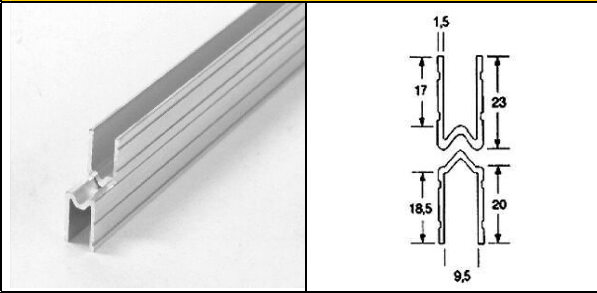
Schließprofil male/female 6,8 mm, glatt, mit Einhaknut
Lid extrusion male/female 6,8 mm, smooth, with clasping groove

0330



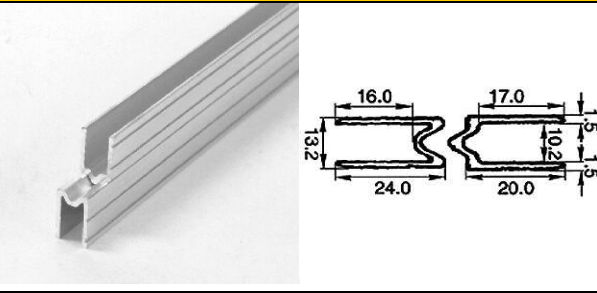
Gummikeder für Schließprofile mit Kederrinne
Rubber Seal for lid extrusions with seal rail

0500 & 0500/2



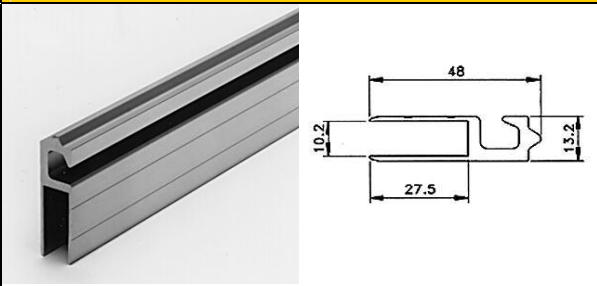
Schließprofil male/female 9,5 mm
Lid extrusion male/female 9,5 mm

0520 & 0520/2



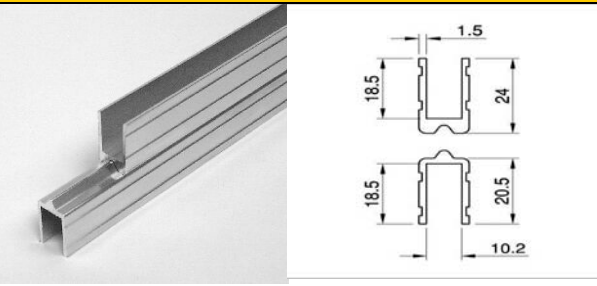
Schließprofil male/female 10,2 mm, mit Kederrinne
Lid extrusion male/female 10,2 mm, with seal rail

0520/3



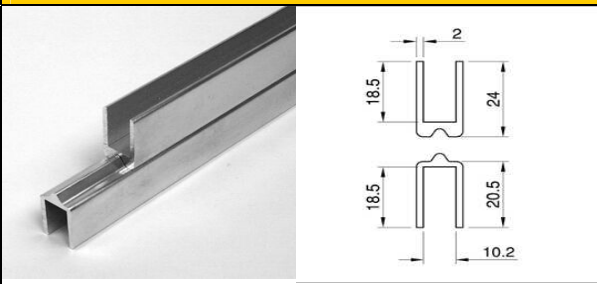
Schließprofil male 10,2 mm, mit Einhaknut
Lid extrusion male 10,2 mm, with clasping groove

0522 & 0522e



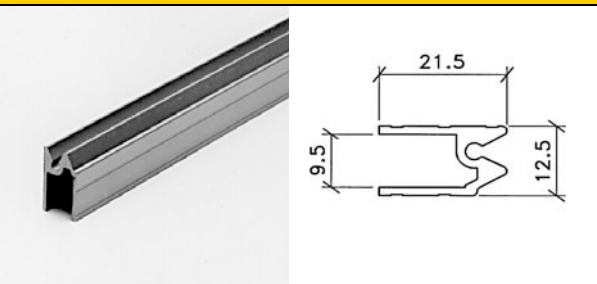
Schließprofil male/female 10,2 mm, HD / 0522e = eloxiert
Lid extrusion male/female 10,2 mm, HD / 0522e - anodized

0523



Schließprofil male/female 10,2 mm, glatt, HD
Lid extrusion male/female 10,2 mm, smooth, HD

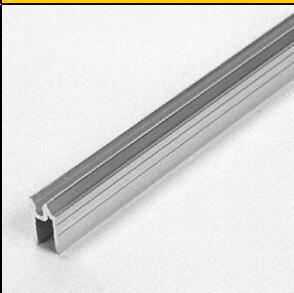
0580



Schließprofil hybrid, 9,5 mm, mit Kederrinne
Lid extrusion 9,5 mm, with seal rail

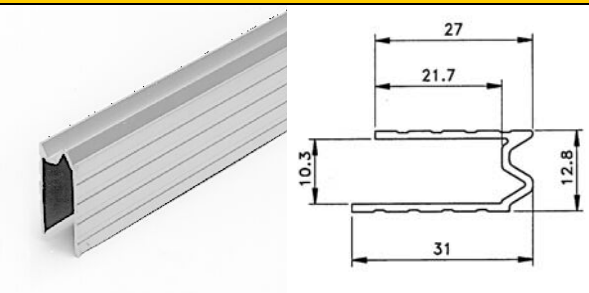
Schließprofile / Lid extrusions

0581



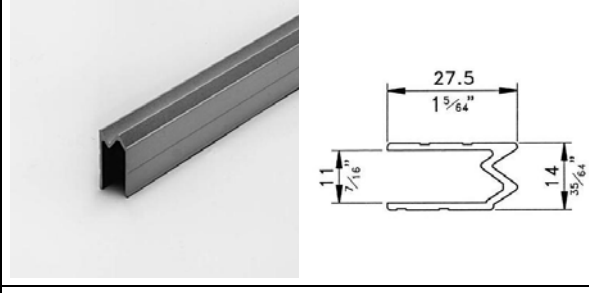
Schließprofil hybrid, 9,5 mm
Lid extrusion 9,5 mm

0590



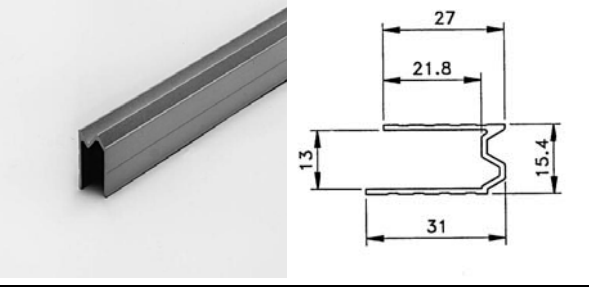
Schließprofil hybrid, 10,3 mm, asymmetrisch
Lid extrusion 10,3 mm, asymmetrical

0593



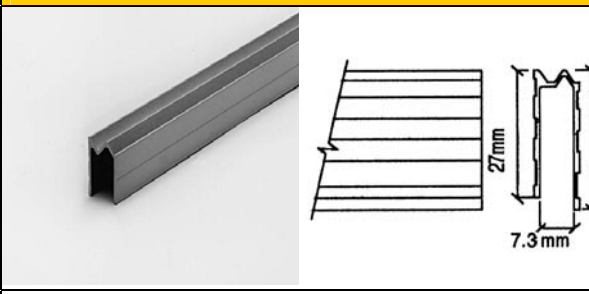
Schließprofil hybrid, 11,0 mm
Lid extrusion 11.0mm

0594



Schließprofil hybrid, 13,0 mm
Lid extrusion 13.0mm

0595



Schließprofil hybrid, 7,3 mm, asymmetrisch
Lid extrusion 7,3 mm, asymmetrical