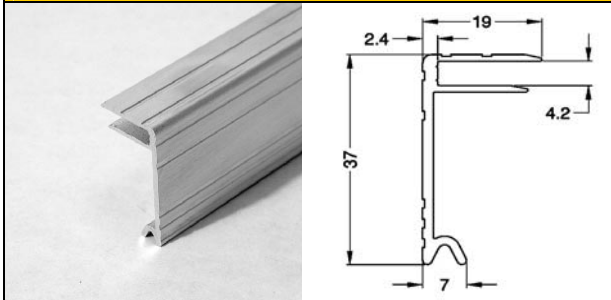


# Rahmenprofile / Frame extrusions

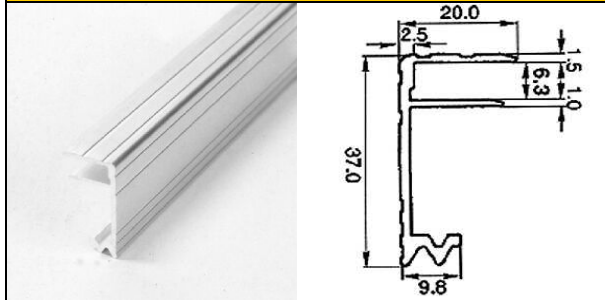
## 0400 & 0400e



Rahmenprofil 4.2mm, 37x19x2,4mm (e = eloxiert)

Frame extrusion 4,2mm, 37x19x2,4mm (e = eloxiert)

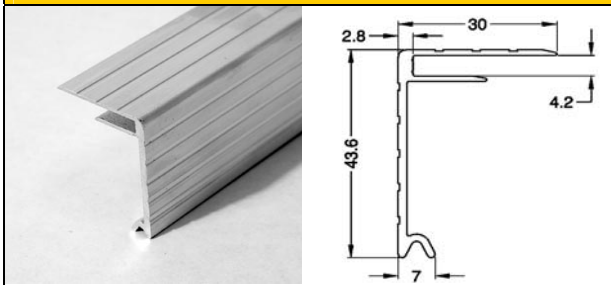
## 0405 & 0405e



Rahmenprofil 6.3mm, 37x20x2.5mm, zu Schließprofil 0303 (e = eloxiert)

Frame extrusion 6.32mm 37x20x2,5mm for lid extrusion 0303 (e=eloxiert)

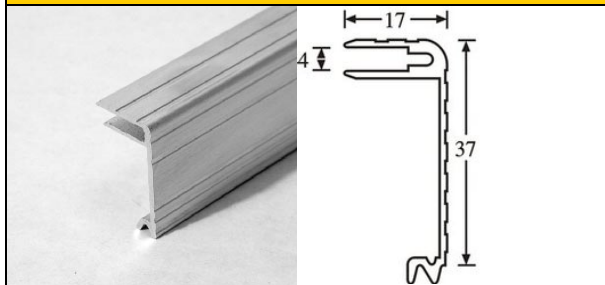
## 0415



Rahmenprofil 4.2mm, 47x30x2,8mm

Frame extrusion 4.2mm 47x30x2.8mm

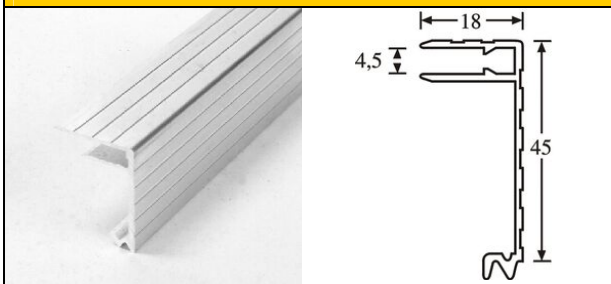
## 0416



Rahmenprofil 4.0mm, 37x17mm

Frame extrusion 4.0mm 37x17mm

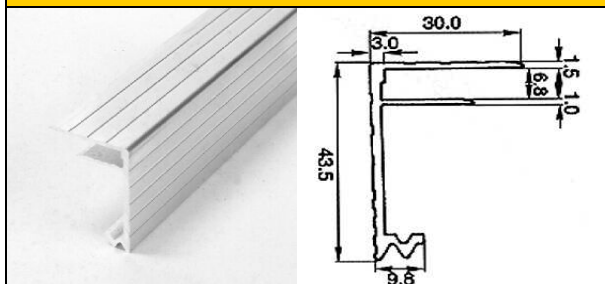
## 0417



Rahmenprofil 4.5mm, 45x18mm

Frame extrusion 4.5mm 45x18mm

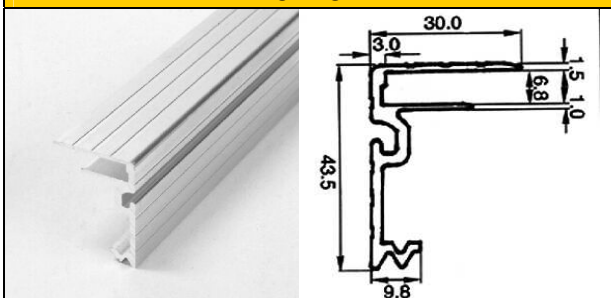
## 0425



Rahmenprofil 6.8mm, 43x30x3.0mm

Frame extrusion 6.8mm 43x30x3.0mm

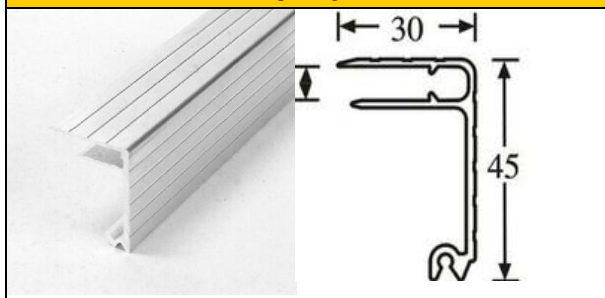
## 0445



Rahmenprofil 6.8mm, 43x30x3.0mm, Einhaknute

Frame extrusion 6.8mm 43x30x3.0mm, clasping groove

## 0446



Rahmenprofil 7.0mm, 45x30xmm mit Kederrinne

Frame extrusion 7.0mm 45x30xmm with seal rail

# Rahmenprofil / Frame extrusions

**0447**

Rahmenprofil 7.0mm, 80x30xmm  
*Frame extrusion 7.0mm 80x30mm*

**0448**

Rahmenprofil 7.0mm, 80x30xmm, Gegenprofil  
*Frame extrusion 7.0mm 80x30xmm turn over profile*

**0449**

Rahmenprofil 7.0mm, 52x30xmm  
*Frame extrusion 7.0mm 52x30xmm*

**0451**

Rahmenprofil, Gegenprofil 7.0mm, 60x30x10mm  
*Frame extrusion 7.0mm 60x30x10mm*

**0452**

Rahmenprofil 7.0mm 45x30x10 mit Kederrinne & Einhaknute  
*Frame extrusion 7.0mm 52x30xmm with clasping and seal rail*

**0454**

Rahmenprofil 9.5mm, 80x30xmm  
*Frame extrusion 9.5mm 80x30mm*

**0455**

Rahmenprofil / Gegenprofil 7.0mm, 100x30x10mm  
*Frame extrusion / turn over 7.0mm 100x30x10mm*

**0456**

Rahmenprofil / Gegenprofil 7.0mm, 120x30xmm  
*Frame extrusion / turn over 7.0mm 120x30mm*

## Rahmenprofil / Frame extrusions

